



Referencias

Unimos responsabilidad y seguridad

Usados efectivamente alrededor del mundo durante 40 años

STRAUB La compañía de acoplamientos para tuberías con regulaciones actualizadas en IACS.

Coste - eficiencia en espacios reducidos.

Un sinnúmero de usos y con altos rendimientos en coste-eficiencia: es la razón por la que los fabricantes de buques y en plataformas de perforación usan los acoplamientos para tuberías STRAUB. En particular los fabricantes de buques constantemente se enfrentan al reto de instalar una gran cantidad de tuberías a través de espacios muy reducidos, difíciles de alcanzar y al mismo tiempo disminuir sus costes. Este tipo de circunstancias requieren el mejor sistema de acoplamiento. Son muchos los beneficios en el uso de acoplamientos STRAUB para dar soluciones a situaciones como ésta.

Coste-Eficiencia

Resistente

Fiable

Nuestras referencias:

Germany

- Lürssen Shipyards:
Fr. Lürssen Shipyard, Lemwerder
Kröger Shipyard, Schacht-Audorf
Lürssen Shipyard, Berne-Bardenfleth
Neue Jade Shipyard, Wilhelmshaven
- Thyssen Marine Systems:
Blohm & Voss International GmbH, Hamburg
ThyssenKrupp Nordseewerke GmbH, Emden
HDW NOBISKRUG GmbH, Rendsburg
HDW Howaldtswerke-Deutsche Werft AG, Kiel
- Detlef Hegeman Group:
Peene-Werft GmbH, Wolgast
Rolandwerft GmbH & Co. KG, Berne

Spain

- Navantia Shipyards, Madrid
- Coaproa, Madrid

Denmark

- Orskov Yard A/S, Frederikshavn
- Fredericia Shipyard Limited, Fredericia
- Danish Yacht A/S, Skagen

Australia

- Tenix Defence Systems, Williamstown

China

- Hu Dong Shipyard, Shanghai

USA

- Nassco National, Steel and Shipbuilding Company,
San Diego

Italy

- FINCANTIERI Divisione Navi Militari, Genoa
- FINCANTIERI Divisione Navi Mercantili, Trieste
- T. MARIOTTI SpA, Genoa
- Cantieri Navali RODRIGUEZ,
Messina and Pietra Ligure
- Cantieri RIZZARDI, Sabaudia (Latina)
- ISA, International Shipyards Ancona, Ancona
- AZIMUT Yachts, Viareggio (Lucca)

Russia

- OAO «Baltiyskiy Zavod», St. Petersburg
- OAO «Severnaya Verf», St. Peterburg
- OAO «Morskoy Zavod ALMAZ», St. Petersburg
- OAO «Zelenodolsk Plant named after GORKY»,
Republic of Tatarstan
- ZAO «Rybinski Zavod Volgotanker», Rybinsk
- OAO «Krasnoe Sormovo», Nizhni Novgorod

UK

- BAe Shipbuilders
- VT Shipbuilders
- Swan Hunter Shipbuilders

France

- DCN
- PIRIOU
- Guy Couach – Plascoa
- CMN Shipyard
- SOCARENAM

Red internacional de clientes que confían en STRAUB – A su servicio.

En más de 50 países muchos de nuestros clientes depositan su confianza en nuestro concepto de acoplamientos STRAUB. El sistema de entrega de los acoplamientos STRAUB es rápido, gracias a la red internacional de socios alrededor del mundo.

straub 
the original

an OAliaxis company

Ligero

Simple, Rápido, Fiable.

Con acoplamientos STRAUB para tuberías, el ajuste entre los ensambles es simple, rápido, seguro – a prueba de incendio o peligro de explosión. - Por su alta seguridad y acción progresiva, estos acoplamientos pueden incluso soportar situaciones extremas. En pruebas de alto riesgo, los acoplamientos STRAUB mostraron conservar sus propiedades de sellado incluso en un estado ya deformado – después de una colisión, o debido a una explosión submarina.

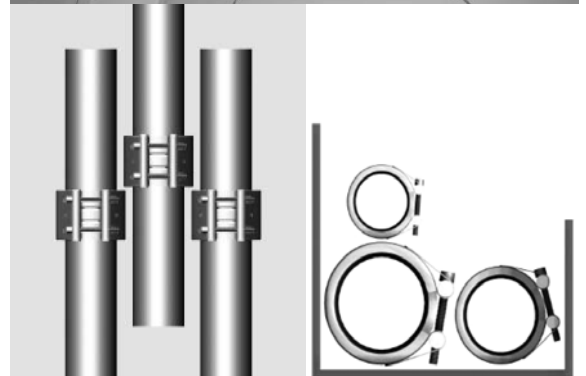
Fácil acceso



Ahorro de espacio y accesibilidad.

El diseño compacto de los acoplamientos STRAUB permite instalarlos hasta en los conductos más estrechos de tuberías situadas en los barcos. Su fácil instalación y su capacidad de montarse muy cerca uno de otro, ahorra hasta un 50% de espacio comparado con otros métodos o sistemas de acoplamiento.

Gran ahorro en espacio.



Grandes beneficios por ser ligero

Los acoplamientos STRAUB aportan seguridad y ligereza ahorrando gran cantidad de peso en un rango promedio de instalación de 3000 acoplamientos por barco, con diámetros aproximados de 48.3 a 219.9 mm.

Solución STRAUB 2.1 kg.

- El ahorro aproximado en peso comparado con uniones embridadas (de tornillos y tuercas) es de 24 toneladas.
- El ahorro aproximado en peso comparado con otros tipos de acoplamientos es de 2.1 toneladas.

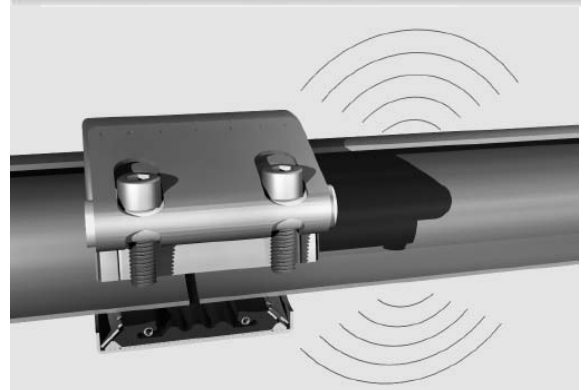
Uso de uniones con Tornillos y tuercas 8.6 kg.

Gran disminución de ruido y vibración

Los acoplamientos STRAUB disminuyen ruidos y vibraciones causados por motores, plantas de emergencia, cajas de engranajes, bombas, turbinas y compresores.

Sus excelentes propiedades aislantes al ruido y vibración son especialmente importantes en los submarinos - y también contribuyen a un mayor confort a bordo de barcos de pasajeros.

Disminuye hasta 5x el ruido y vibración de la estructura, que las uniones con tornillos





Múltiples aplicaciones.

STRAUB, los acoplamientos han sido aprobados para ser compatibles en prácticamente todos los sistemas de tubería porque – independientemente del diámetro y del material con el que están hechos – se ajustan a todo tipo de materiales usados en la construcción de barcos y en plataformas de perforación.

Los acoplamientos Straub poseen gran elasticidad, en vez de uniones de tornillos o soldaduras rígidas. Eliminan considerablemente tensión y presión a las tuberías ensambladas con sistemas de acoplamiento STRAUB, prolongando sustancialmente el tiempo de vida útil de las instalaciones.

Paquete clave de beneficios.

- Compensaciones en desplazamientos axiales y cambios en la longitud, discrepancias angulares, tolerancias de manufactura y adecuado ajuste.
- Desmontable y reutilizable.
- Periodos mas cortos de interrupción del servicio, gracias a su fácil y rápido montaje / desmontaje.
- Fácil de reparar y sanear gracias a su sistema universal de instalación (concepto de reparación STRAUB)



ABS



GL



RINA



Lloyd's Register



U.S. Coast Guard



Bureau Veritas



Det Norske Veritas



Nippon Kaiji Kyokai



China Classification Society

Nuestras soluciones – Un valor añadido.

El cumplimiento es nuestra más alta exigencia – es el punto de partida de nuestro trabajo diario.

Nosotros hacemos todo lo posible para dar la solución exacta de ensamblaje en las tuberías.

Exigir un trabajo fuera de lo ordinario es lo que marca nuestra evolución, la experiencia y competitividad nos coloca en una posición de liderazgo: proporcionando asesoría y soporte, respuestas a preguntas técnicas, acompañando proyectos, así como en la ingeniería y asuntos de documentación.

Ser una compañía pequeña y ágil significa que podemos responder de manera flexible a los deseos de nuestros clientes.

Usted puede estar seguro que: nuestras soluciones trabajan a su favor.

Straub Werke AG

Straubstrasse 13
 7323 Wangs, Schweiz
 Tel. +41 81 725 41 00
 Fax +41 81 725 41 01
 www.straub.ch
 straub@straub.ch