

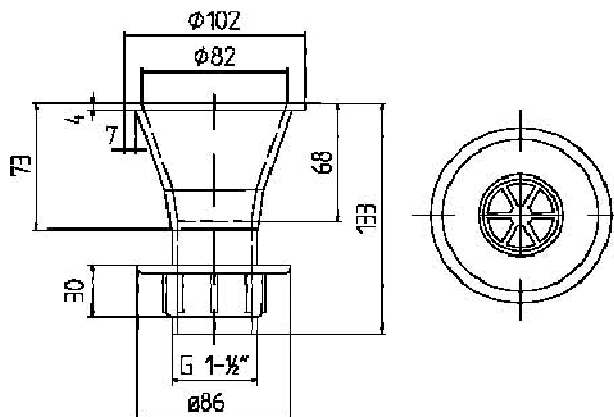
LISTA DE PRECIOS PP  
®  
**FRIDURIT Polipropileno**  
Encimeras para laboratorios, fregaderos,  
pozos y sistemas modulares

Válida a partir de 1 de mayo de 2011



## Pileta redonda con conexión roscada para desagüe

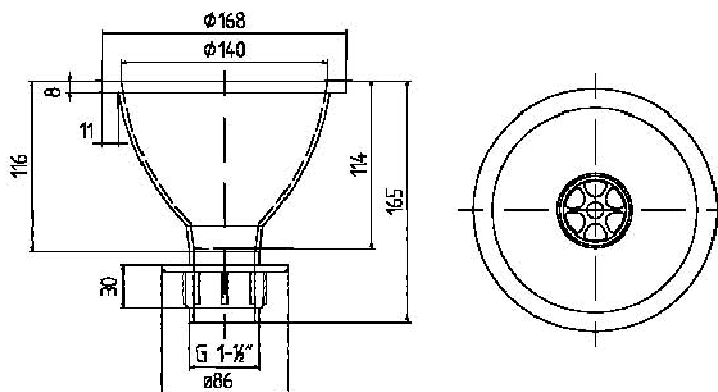
Color: L = gris claro RAL 7035



Medidas interiores			Medidas exteriores			Peso	Referencia	Color	Precio
I	B	T	L	B	H				
82	∅	68	102	∅	133	0.1 kg	KFV000L	L	13,00 €

**Composición:** Pileta con rosca 1 1/2", filtro y tuerca

**Embalaje:** 1 caja = 48 unidades / 1 palé europeo = 960 unidades

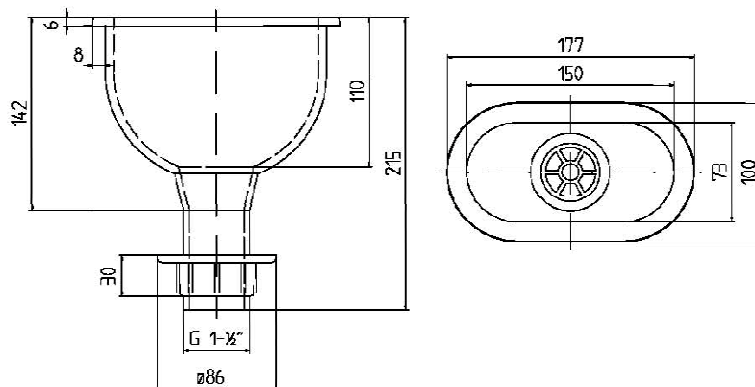


Medidas interiores			Medidas exteriores			Peso	Referencia	Color	Precio
I	B	t	L	B	H				
140	∅	114	168	∅	165	0.2 kg	KFV111L	L	17,00 €

**Composición:** Pileta con rosca 1 1/2", filtro y tuerca

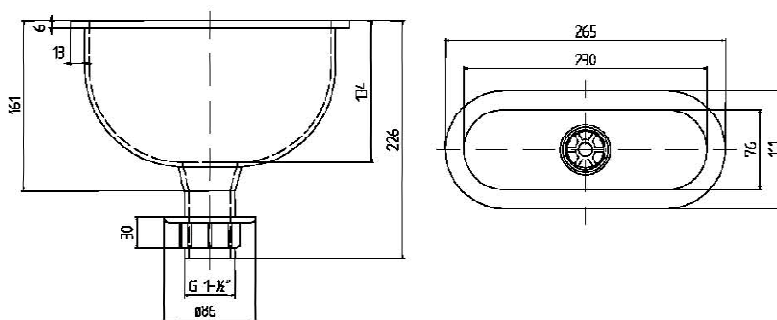
**Embalaje:** 1 caja = 28 unidades / 1 palé europeo = 420 unidades

## Piletas ovaladas con conexión roscada para el desagüe



Medidas interiores			Medidas exteriores			Peso	Referencia	Color	Precio
l	B	t	L	B	H				
150	73	110	177	100	215	0.3 kg	KFV101L	L	25,00 €

**Composición:** Pileta con rosca G 1 1/2", Filtro y Tuerca  
**Embalaje:** 1 caja = 16 unidades / 1 palé europeo = 320 unidades

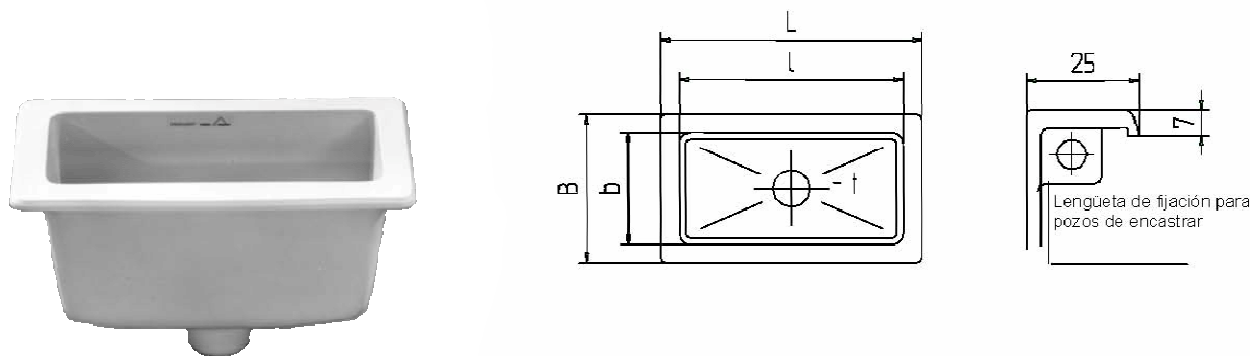


Medidas interiores			Medidas exteriores			Peso	Referencia	Color	Precio
l	B	t	L	B	H				
230	76	134	265	111	226	0.4 kg	KFV201L	L	26,00 €

**Composición:** Pileta con rosca G 1 1/2", Filtro y Tuerca  
**Embalajes:** 1 caja = 10 unidades / 1 palee europeo = 150 unidades

## Pileta para encastrar o para montaje por debajo de la encimera

Colores: L = gris claro RAL 7035 / K = gris piedra RAL 7032 / R = blanco puro RAL 9010



Medidas interiores			Medidas exteriores			Peso	Referencia	Color	Precio
L	b	t	L	B	H	kg			
110	110	150	160	160	225	0.5	KFA111	L / K	65,00 €
250	100	140	300	150	210	0.5	KFA211	L / K	64,00 €
250	100	140	300	150	210	0.5	KFA211	R	67,00 €
300	85	140	350	140	235	0.6	KFA301	L / K	74,00 €
300	85	140	350	140	235	0.6	KFA301	R	77,00 €
300	150	160	350	200	235	0.9	KFA311	L / K	95,00 €

**Ejecución:** Pileta con conexión de desagüe en G1 1/2" y filtro

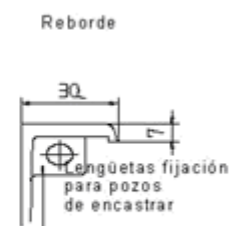
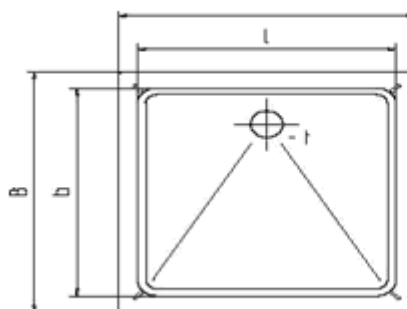
## Pileta para encastrar

Medidas interiores			Medidas exteriores			Peso	Referencia	Color	Precio
L	b	t	L	B	H	kg			
110	110	150	160	160	225	0.5	KAA111	L / K	112,00 €
250	100	140	300	150	210	0.5	KAA211	L / K	111,00 €
250	100	140	300	150	210	0.5	KAA211	R	116,00 €
300	85	140	350	140	235	0.6	KAA301	L / K	121,00 €
300	85	140	350	140	235	0.6	KAA301	R	128,00 €
300	150	160	350	200	235	0.9	KAA311	L / K	142,00 €

**Ejecución:** Pileta con conexión de desagüe en G 1 1/2", filtro y set de montaje (lengüetas de fijación en la pileta, placa de fijación, tornillos, tuercas y arandelas).

## Pozos

Colores: L = gris claro RAL 7035 / K = gris piedra RAL 7032 / R = blanco puro RAL 9010



### Pozo con borde plano para fijar por debajo de la encimera

Medidas interiores			Medidas exteriores			Peso	Referencia	Color	Precio
l	b	t	L	B	H	kg			
320	320	200	380	380	285	1.5	KFS332	L / K	110,00 €
320	320	200	380	380	285	1.5	KFS332	R	119,00 €
400	400	250	460	460	335	2.3	KFS442	L / K	129,00 €
400	400	250	460	460	335	2.3	KFS442	R	142,00 €
450	450	250	510	510	350	3.5	KFS002	L / K	164,00 €
500	400	250	560	460	335	2.6	KFS542	L / K	142,00 €
500	400	250	560	460	335	2.6	KFS542	R	158,00 €
600	400	250	660	460	350	4.1	KFS642	L / K	256,00 €
700	500	250	760	560	350	4.1	KFS742	L / K	278,00 €

**Descripción:** Pozo con conexión de desagüe en G 1 1/2", incluido filtro y rebosadero

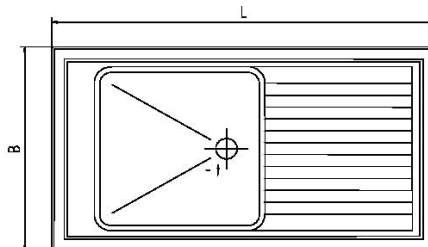
### Pozo para encastrar con juego de conexión a la encimera

Medidas interiores			Medidas exteriores			Peso	Referencia	Color	Precio
l	b	t	L	B	H	kg			
320	320	200	380	380	285	1.5	KAS332	L / K	139,00 €
320	320	200	380	380	285	1.5	KAS332	R	146,00 €
400	400	250	460	460	335	2.3	KAS442	L / K	153,00 €
400	400	250	460	460	335	2.3	KAS442	R	161,00 €
450	450	250	510	510	350	3.5	KAS002	L / K	212,00 €
500	400	250	560	460	335	2.6	KAS542	L / K	166,00 €
500	400	250	560	460	335	2.6	KAS542	R	175,00 €
600	400	250	660	460	350	4.1	KAS642	L / K	305,00 €

**Descripción:** Pozo con conexión de desagüe en G 1 1/2", filtro, rebosadero y set de fijación a la encimera.

## Fregaderos

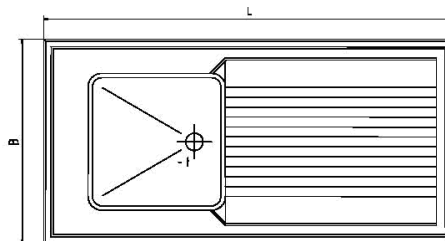
Colores: L = gris claro RAL 7035 / K = gris piedra RAL 7032 / R = blanco puro RAL 9010



### Fregadero para encastrar

	Medidas exteriores			Peso	Referencia	Color	Precio
	L	B	H				
para encastrar en encimera	900	500	360	4.5 kg	KSP095	L / K	371,00 €
para encastrar en encimera	900	500	360	4.5 kg	KSP095	R	390,00 €

**Descripción:** Pozo interior 400x400x250mm, escurridor con caída, conexión desagüe G1 ½", filtro, rebosadero y accesorios de montaje, altura del borde 7mm.



### Fregadero para encastrar

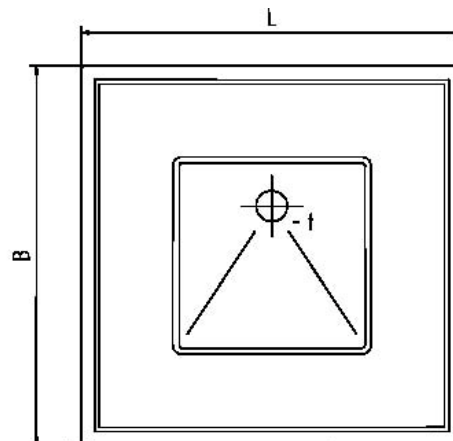
	Medidas exteriores			Peso	Referencia	Color	Precio
	L	B	H				
para encastrar en encimera	1200	600	370	15 kg	KSP126	L / K	582,00 €
para encastrar en encimera	1200	600	370	15 kg	KSP126	R	612,00 €

**Descripción:** Cuadro metálico integrado, pozo de 400x400x250mm, escurridor, conexión desagüe G1½", filtro y rebosadero, alto del borde 40mm



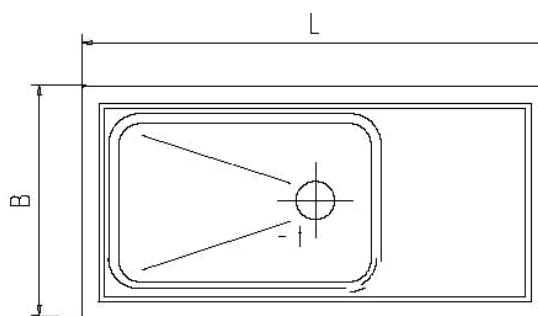
	Medidas exteriores			Peso	Referencia	Color	Precio
	L	B	H				
<b>Pila para pared</b>	530	400	525	7 kg	KSW432	R	492,00 €

**Descripción:** Cuadro metálico integrado, desagüe y rebosadero combinado, filtro, cadena y tapón incluidos.



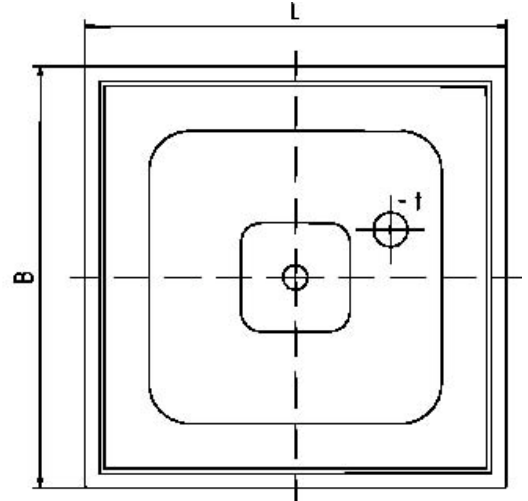
Fregadero	Medidas exteriores			Peso	Referencia	Color	Precio
	L	B	H				
Encimera fregadero	615	615	290	9 kg	KES662	L / K	312,00 €

**Descripción:** Forrada de madera V100, pozo 320x320x200mm, conexión de desagüe G1½", filtro y rebosadero



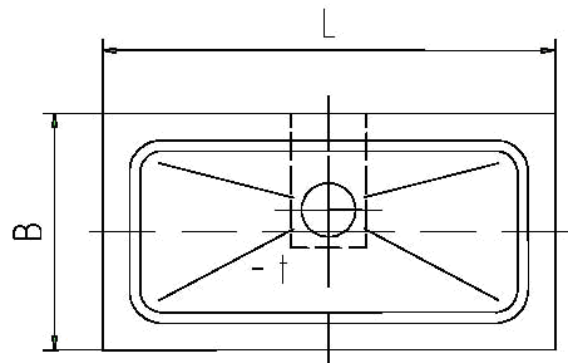
Fregadero para cierre de espacio en galerías	Medidas exteriores			Peso	Referencia	Color	Precio
	L	B	H				
Fregadero	600	300	335	5 kg	KES632	L / K	343,00 €
Tapa de cierre					KESDECK	L / K	40,00 €

**Descripción:** Marco de acero integrado, medidas interior pozo 350x230x230mm, conexión de desagüe G1½", filtro y rebosadero incl.



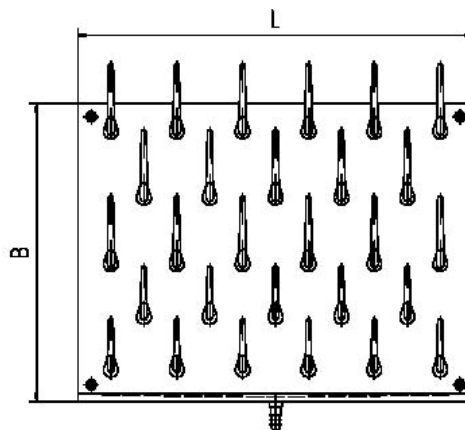
	Medidas exteriores			Peso	Referencia	Color	Precio
	L	B	H				
<b>Fregadero anular</b>	620	620	245	8 kg	KES661	L / K	398,00 €

**Descripción:** Cuadro de acero integrado, conexión de desagüe en G1½", filtro y rebosadero.



	Medidas exteriores			Peso	Referencia	Color	Precio
	L	B	H				
<b>Pozo para grifería giratoria</b>	420	220	320	1.5 kg	KES312A	L / K	317,00 €

**Descripción:** Desagüe y rebosadero combinado, con filtro, cadena y tapón



	Dimensiones		Ud./Pivote				
	L	B	St.	Peso	Referencia	Color	Precio
Panel escurridor	600	450	28	3.5 kg	KZB640	L / K	170,00 €
Panel escurridor	900	450	43	5.2 kg	KZB940	L / K	242,00 €
Panel escurridor	1200	450	58	7.0 kg	KZB140	L / K	335,00 €

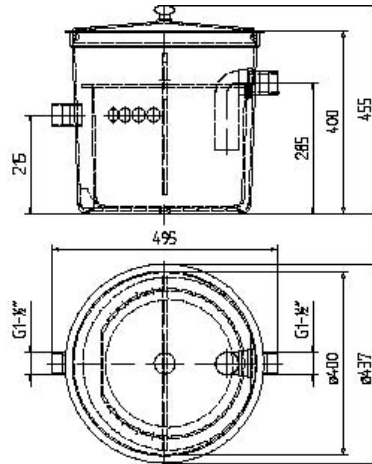
**Descripción:** Panel con bandeja de recogida de agua, con toma para manguera de desagüe y manguera

**Otra medidas bajo consulta**

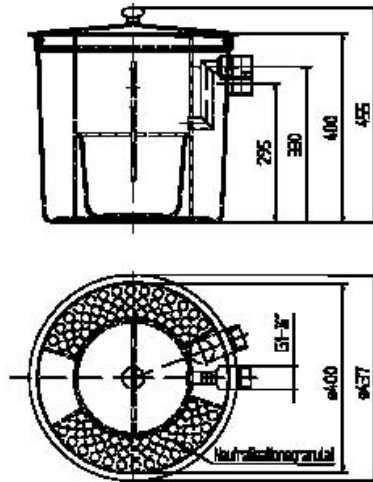
## Accesorios para pozos y fregaderos

### Artículo

	Referencia	Color	Precio
Modificación cono desagüe a DN 50 x 50 mm liso	KSA050	K	18,00 €
Modificación cono desagüe a DN 60 x 1/8" Rg.	KSA060	K	24,00 €
Filtro	KSASI	L / K	4,50 €
Filtro	KSASI	R	6,00 €
Rebosadero (para pozo)	KSAST	L / K	22,00 €
Rebosadero (para pozo)	KSAST	R	24,00 €
Desagüe y rebosadero combinado con cadena y tapón	KSAAB	K	92,00 €
Consola V2A 580 mm (1 par)	KKO580		134,00 €
Consultar otras medidas y/o acabados			



	Peso	Referencia	Color	Precio
Separadores de yeso y parafinas incl. conexión de alimentación y evacuación en G 1 ½"	9.5 kg	KGP444	L	737,00 €



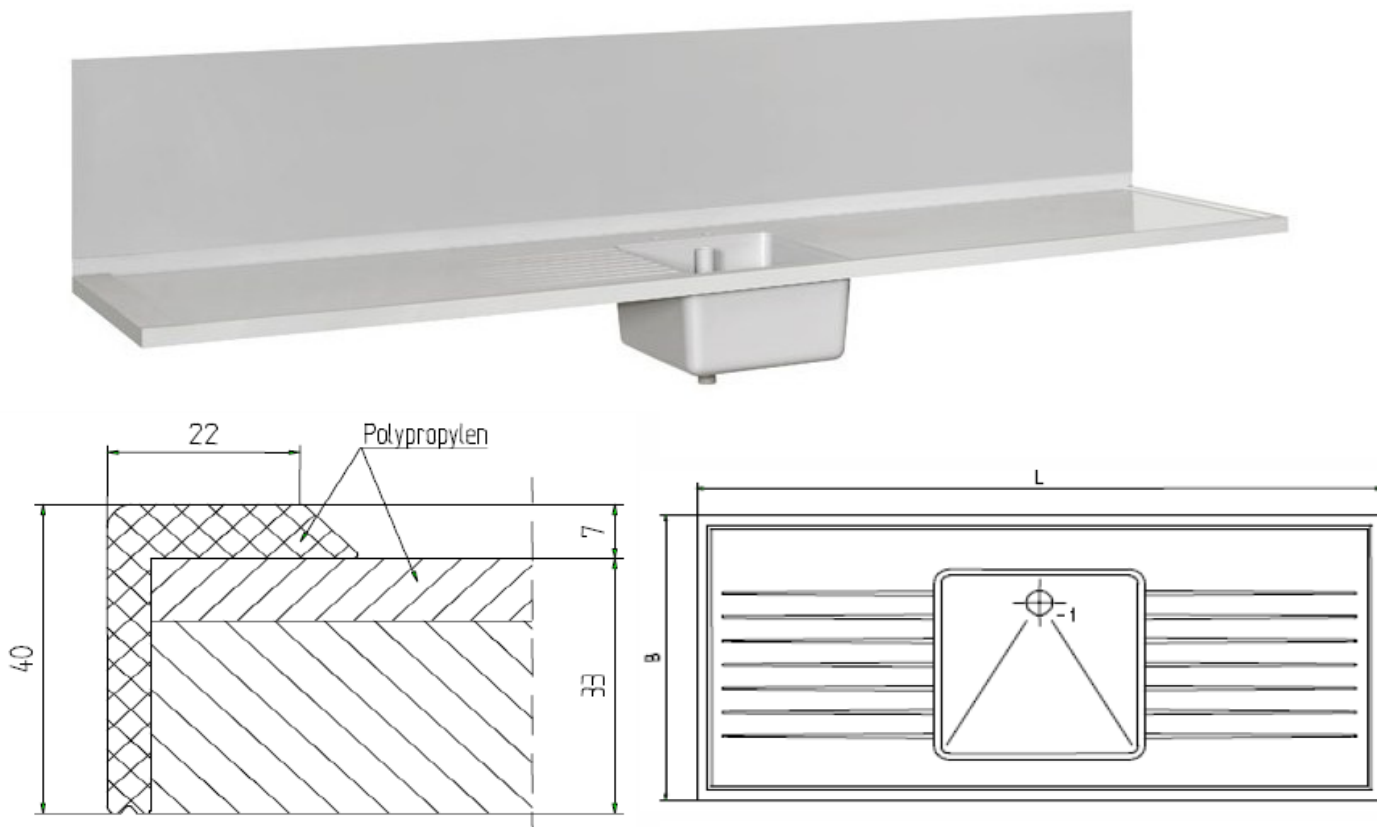
	Peso	Referencia	Color	Precio
Depósito de reacción incl. cono de desagüe y evacuación en G 1½" y 50 kg granulado de neutralización	60 kg	KRB444	L	1.350,00 €
Granulado para neutralización de 50 kg	50 kg	KZG001		197,00 €



	Peso	Referencia	Color	Precio
Plataforma móvil	3 kg	KMU330	L	78,00 €

## Encimeras y fregaderos para laboratorios de gran formato

Colores: L = gris claro RAL 7035 / K = gris piedra RAL 7032 / R = blanco puro RAL 9010



### **Gris claro RAL 7035 / Gris oscuro RAL 7032:**

Encimera de gran formato con borde perimetral según DIN, incl. bastidor de madera V100

Ancho/Largo	-900mm	-1200mm	-1500mm	-1800mm	-2100mm	-2400mm	-2700mm	-3000mm
-600mm	445 €	492 €	517 €	632 €	657 €	666 €	676 €	820 €
-750mm	476 €	531 €	557 €	653 €	697 €	706 €	720 €	747 €
-900mm	539 €	564 €	591 €	833 €	877 €	886 €	895 €	905 €

Para medidas intermedias apliquen el precio de la placa siguiente en dimensión.

### **Blanco RAL 9010:**

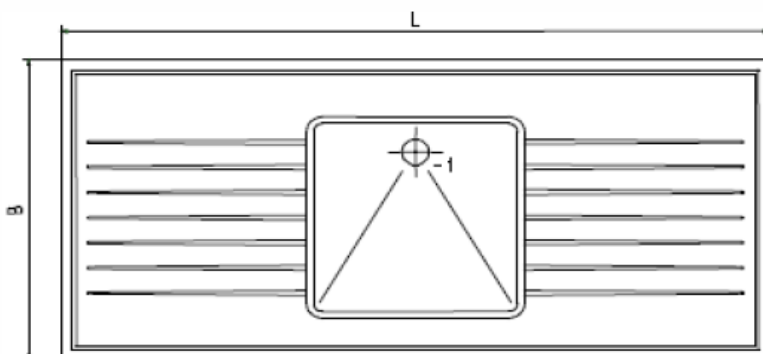
Encimera de gran formato con borde perimetral según DIN, incl. bastidor de madera V100

Ancho/Largo	-900mm	-1200mm	-1500mm	-1800mm	-2100mm	-2400mm	-2700mm	-3000mm
-600mm	467 €	568 €	543 €	663 €	691 €	700 €	710 €	861 €
-750mm	501 €	558 €	585 €	685 €	731 €	741 €	756 €	784 €
-900mm	566 €	592 €	622 €	875 €	921 €	931 €	940 €	951 €

Para medidas intermedias apliquen el precio de la placa siguiente en dimensión.

## Encimeras y fregaderos para laboratorios de gran formato En PP macizo – altura 19 mm

Colores: L = gris claro RAL 7035 / K = gris piedra RAL 7032 / R = blanco puro RAL 9010



### **Gris claro RAL 7035 / Gris oscuro RAL 7032:**

Encimera de gran formato con borde perimetral 7mm en PP macizo 12mm (altura total 19mm)

Ancho/Largo	-900mm	-1200mm	-1500mm	-1800mm	-2100mm	-2400mm	-2700mm	-3000mm
-600mm	358 €	408 €	416 €	581 €	590 €	598 €	607 €	616 €
-750mm	385 €	437 €	446 €	586 €	594 €	603 €	612 €	620 €
-900mm	477 €	486 €	494 €	851 €	860 €	868 €	878 €	886 €

Para medidas intermedias apliquen el precio de la placa siguiente en dimensión.

### **Blanco RAL 9010:**

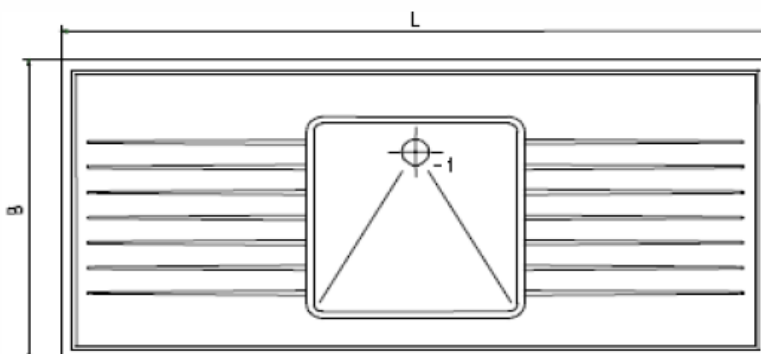
Encimera de gran formato con borde perimetral 7mm en PP macizo 12 mm (altura total 19mm)

Ancho/Largo	-900mm	-1200mm	-1500mm	-1800mm	-2100mm	-2400mm	-2700mm	-3000mm
-600mm	376 €	428 €	437 €	610 €	620 €	628 €	637 €	647 €
-750mm	404 €	459 €	468 €	615 €	624 €	633 €	643 €	652 €
-900mm	502 €	511 €	519 €	894 €	904 €	912 €	922 €	931 €

Para medidas intermedias apliquen el precio de la placa siguiente en dimensión.

## Encimeras y fregaderos para laboratorios de gran formato En PP macizo – altura 22 mm

Colores: L = gris claro RAL 7035 / K = gris piedra RAL 7032 / R = blanco puro RAL 9010



### **Gris claro RAL 7035 / Gris oscuro RAL 7032:**

Encimera de gran formato con borde perimetral 7mm en PP macizo 15 mm (altura total 22mm)

Ancho/Largo	-900mm	-1200mm	-1500mm	-1800mm	-2100mm	-2400mm	-2700mm	-3000mm
-600mm	375 €	433 €	441 €	646 €	655 €	664 €	675 €	681 €
-750mm	408 €	469 €	479 €	651 €	660 €	667 €	678 €	685 €
-900mm	520 €	529 €	538 €	982 €	990 €	1.000 €	1.008 €	1.017 €

Para medidas intermedias apliquen el precio de la placa siguiente en dimensión.

### **Blanco RAL 9010:**

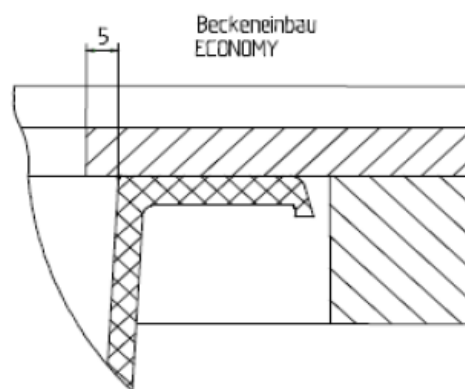
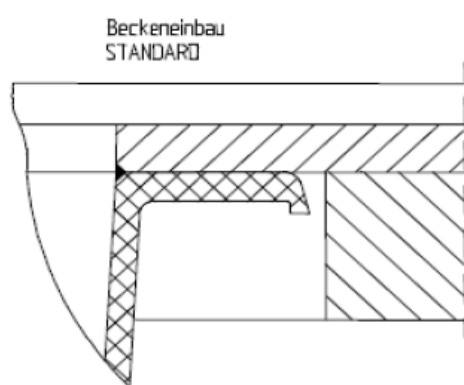
Encimera de gran formato con borde perimetral 7mm en PP macizo 15 mm (altura total 22mm)

Ancho/Largo	-900mm	-1200mm	-1500mm	-1800mm	-2100mm	-2400mm	-2700mm	-3000mm
-600mm	394 €	456 €	464 €	679 €	689 €	698 €	709 €	716 €
-750mm	428 €	493 €	504 €	683 €	693 €	701 €	712 €	720 €
-900mm	545 €	556 €	564 €	1.032 €	1.039 €	1.051 €	1.058 €	1.068 €

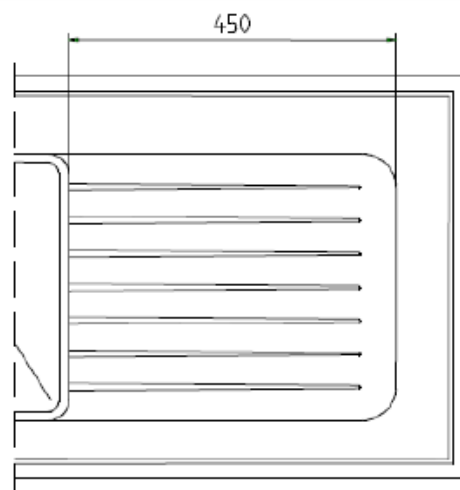
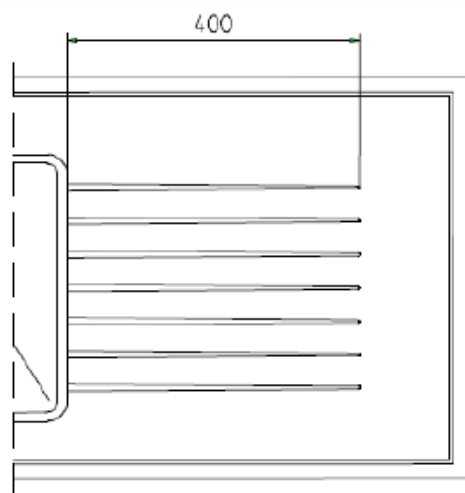
Para medidas intermedias apliquen el precio de la placa siguiente en dimensión.

## Opciones de combinación

Referencia	Descripción	Medidas	Euro
KSP	Encimera con reborde (incluye base de madera V100) L = largo, B = ancho	Según tabla Página 11,12 y 13	Según tabla Página 11,12 y 13
	Pozos y piletas con borde plano	Según tabla Página 2 a 5	Según tabla Página 2 a 5



Refª	Descripción	Euro
KSPECO	Soldar pozo o pileta en ejecución tipo "Economy"	97 €/ ud.
KSPSTD	Soldar pozo o pileta en ejecución tipo "Standard"	143 €/ ud.



Refª	Descripción	Euro
KSPAR	Mecanización ranura escurridor largo = 400 mm	45 €/ ud.
KSPAT	Placa escurridor con caída, largo = 450 mm	222 €/ ud.

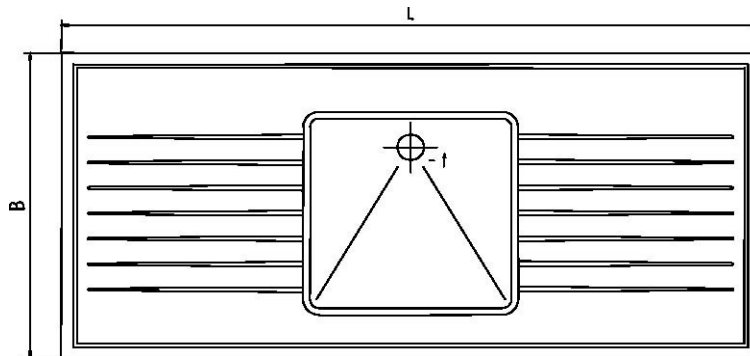
Refª	Descripción	Euro
KSOSTOSS	Juego de conexión con tensor , para conexión al montaje	73 €
KSOXL	Mesas largo especial (Largo más de 3000mm de una pieza)	119 €
KSPVS	Borde especial para soldar	Sin coste adicional

Refª	Descripción	Euro
KSPORW	Borde especial sin reborde	62 € /canto
KSPSP	Canto especial con panel salpicador	93 € /canto
KSPSPW15	Canto antisalpicaduras	92 €

Refª	Descripción	Euro
KSPB	Orificio hasta $\varnothing$ 60 mm (1 a 5 orificios)	18 €/ ud

#### Ejemplo cálculo composición de un fregadero cabezal:

		Euro
Encimera 1500/600 mm gris claro según croquis	KSP6001500L	518 €
Pozo con borde plano 400/400/250	KFS442L	129 €
Soldar el pozo tipo "Economy"	KSPECO	97 €
Mecanización ranuras de escurridor (x2)	KSPAR	2 x 45 € = 90 €
<b>Total</b>		<b>834 €</b>



#### Condiciones generales:

- Prevalecen nuestras condiciones de ventas generales.
- Estos precios no incluyen IVA, gastos de transporte y embalaje.
- A partir de la fecha de entrada en vigor quedan sin validez todas las listas de precios anteriores a esta.
- Nos reservamos el derecho de cambios técnicos.

**GLYNWED PIPE SYSTEMS IBÉRICA, S. L.U. Delegación Madrid**

Pza. Castilla, 3 - 10ª A

E-28046 Madrid

Tel. +34 91 404 59 67 Fax +34 91 404 58 24

e-mail: [jesus.resa@glynwed.es](mailto:jesus.resa@glynwed.es) web: [www.glynwed.es](http://www.glynwed.es)



an **Aliaxis** company