



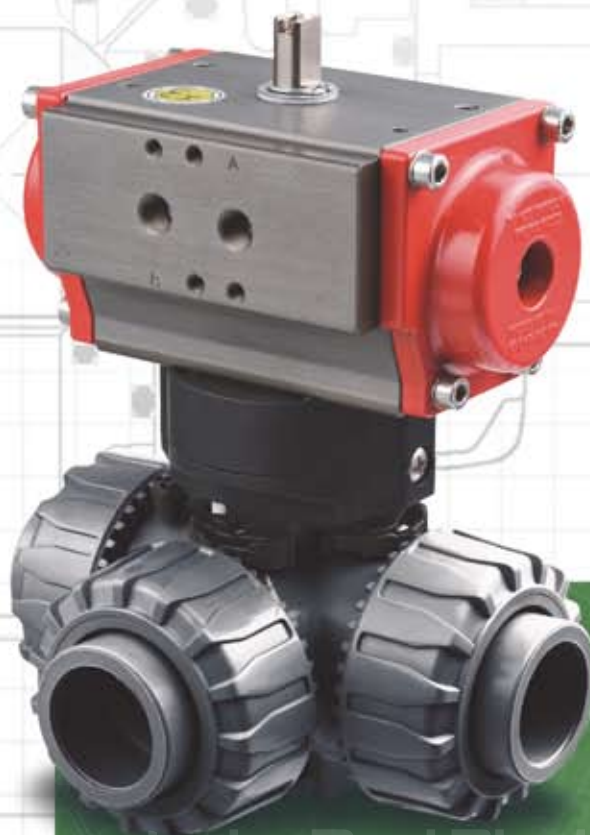
Valvola a sfera a 3 vie Dual Block® a comando pneumatico

Pneumatically actuated 3-way ball valve Dual Block®

Robinet à tournant sphérique à 3 voies Dual Block® à commande pneumatique

3-Wege-Kugelhahn Dual Block® mit Pneumatik-Antrieb

TKD/CP



**FORMATURA
INIEZIONE
POLIMERI**

Valvola a sfera a 3 vie Dual Block® a comando pneumatico

- Valvola a sfera di smistamento e di miscelazione
- Gamma dimensionale d16 mm a d63 mm (R 3/8" a 2")
- Pressioni di esercizio nominali fino a 16 bar a 20°C. Per il dettaglio vedere pagina seguente
- Sistema brevettato DUAL BLOCK®: il sistema di blocco assicura il serraggio delle ghiera anche nel caso di condizioni di servizio gravose come, per esempio, in presenza di vibrazioni o dilatazioni termiche.
- Smontaggio radiale in tutti e tre gli attacchi
- Sfera a T (su richiesta a L)
- Supporti sfera bloccati con possibilità di smontaggio le tubazioni a valle con la valvola in posizione di chiusura.
- Sistema di tenuta Seat Stop® con possibilità di micro regolazione attraverso le ghiera e sistema di bloccaggio delle spinte assiali.
- Attuatore elettrico realizzato su specifiche FIP:
 - comando manuale di serie con indicatore visivo di posizione
 - due fincorsa elettrici di segnalazione forniti di serie.

Per maggiori informazioni visitare il sito:

www.fipnet.it
www.flowyourmind.it

Pneumatically actuated 3-way ball valve Dual Block®

- Used for diverting or mixing pipeline flows
- Size range d16 mm up to d63mm (R 3/8" up to 2")
- Pressure rating: maximum working pressure 16 bar at 20°C. For details see following page
- Patented system DUAL BLOCK®: the locking device ensures the nuts are held in position even under severe service conditions: i.e. vibration or thermal expansion
- True union design : allows the easy removal of the valve body from the system at all three connection points
- T bore ball (L bore on request)
- Safe blocked seats: possibility to disconnect downstream pipes with the ball in closed position.
- Seat and seal design Seat Stop®: axial pipe loads block and micro adjustment of ball seals.
- Electric actuator produced on FIP specifications:
 - manual override and optical position indicator supplied as standard
 - 2 Limit switches standard supplied.

For more information please visit our website:

www.fipnet.it
www.flowyourmind.it

Robinet à tournant sphérique à 3 voies Dual Block® à commande pneumatique

- Robinet de prise d'échantillon, de dérivation, et de mélange
- La gamme dimensionnelle: de d16 mm jusqu'à d63 mm (De R 3/8" jusqu'à 2")
- Résistance à une pression de service jusqu'à 16 bar à 20°C. Voir page suivante pour les détails
- Système breveté DUALBLOCK®: système de blocage qui assure la conservation de la position des écrous union, même en cas de dures conditions de service: par exemple avec des vibrations ou dilatation thermique.
- Démontable radial des trois raccords- Unions
- Sphère avec alésage en T (ou L)
- Démontage en charge: en position fermée, le robinet permet le démontage de l'installation en aval par rapport à la direction du flux.
- Seat Stop® conception d'un micro-ajustement de l'étanchéité des sièges de la bille, par des embouts réglables.
- Actionneur électrique réalisé sur spécification technique de FIP:
 - commande manuelle de série avec indicateur d'ouverture et fermeture.
 - 2 Micro interrupteurs fin de course standard.

Pour avoir d'autres informations, visiter le site:

www.fipnet.it
www.flowyourmind.it

3-Wege-Kugelhahn Dual Block® mit Pneumatik-Antrieb

- Für Misch-oder Verteilfunktion geeignet
- Abmessungen: von d16 mm bis d63 mm (Von R 3/8" bis 2")
- Max Betriebsdruck: 16 bar bei 20°C. Für detaillierte Informationen siehe die folgenden Seiten
- DUAL BLOCK® patentierte System: die Sperrvorrichtung hält dann die Überwurfmutter unter verschiedensten Einsatzbedingungen (Vibrationen oder thermische Ausdehnung) sicher in Position.
- Radial lösbare Konstruktion: sie erlaubt den einfachen Ein- und Ausbau an allen 3 Anschlußenden
- T-Bohrung (L-Bohrung auf Anfrage)
- In geschlossener Stellung des Kugelhahns kann die drucklose Seite der Leitung gelöst werden
- Seat Stop® Sitz- und Dichtungskonzept. Die Kugelabdichtung ist durch eine Mikro-Justierung frei von Rohrleitungskräften.
- Elektro-Antrieb nach FIP Spezifikation:
 - Handbetätigung und optische Stellungsanzeige serienmassig verfügbar.
 - 2 zusätzlicher Endschalter

Für weitere Details schauen Sie auf unsere Website:

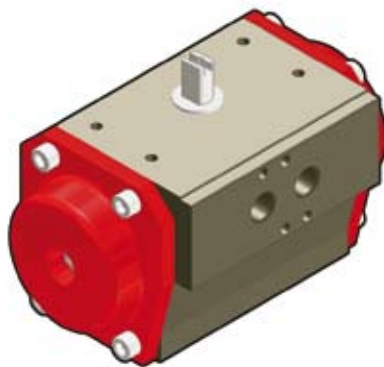
www.fipnet.it
www.flowyourmind.it

I dati del presente prospetto sono forniti in buona fede. La FIP non si assume alcuna responsabilità su quei dati non direttamente derivati da norme internazionali. La FIP si riserva di apportarvi qualsiasi modifica.

The data given in this leaflet are offered in good faith. No liability can be accepted concerning technical data that are not directly covered by recognized international Standards. FIP reserves the right to carry out any modification to the products shown in this leaflet.

Les données contenues dans cette brochure sont fournies en bonne foi. FIP n'assume aucune responsabilité pour les données qui ne dérivent pas directement des normes internationales. FIP garde le droit d'apporter toute modification aux produits présentés dans cette brochure.

Alle Daten dieser Druckschrift werden nach bestem Wissen angegeben, jedoch besteht keine Verbindlichkeit, sofern sie nicht direkt internationalen Normen entnommen wurden. Die Änderung von Maßen oder Ausführungen bleibt FIP vorbehalten.



Legenda

d	diametro nominale esterno del tubo in mm	d	nominal outside diameter of the pipe in mm	d	diamètre extérieur nominal du tube en mm	d	Rohraußendurchmesser in mm
DN	diametro nominale interno in mm	DN	nominal internal diameter in mm	DN	diamètre intérieur nominal du tube en mm	DN	Rohrinnenweite in mm
PN	pressione nominale in bar (pressione max di esercizio a 20°C in acqua)	PN	nominal pressure in bar (max. working pressure at 20°C - water)	PN	pression nominale en bar (pression de service max à 20°C- eau)	PN	Nenndruck; höchstzulässiger Betriebsdruck in bar, bei 20° C Wasser
g	peso in grammi	g	weight in grams	g	poids en grammes	g	Gewicht in Gramm
U	numero dei fori	U	number of holes	U	nombre de trous	U	Anzahl der Schraubenlöcher
s	spessore tubo in mm	s	wall thickness, mm	s	épaisseur du tube, mm	s	Wandstärke, mm
SDR	standard dimension ratio = d/s	SDR	standard dimension ratio = d/s	SDR	standard dimension ratio = d/s	SDR	Standard Dimension Ratio = d/s
PVC-U	cloruro di polivinile rigido	U-PVC	unplasticized polyvinyl chloride	PVC-U	polychlorure de vinyle non plastifié	PVC-U	Polyvinylchlorid hart
PP-H	polipropilene omopolimero	PP-H	polypropylene homopolymer	PP-H	polypropylène homopolymère	PP-H	Polypropylen Homopolimerisat
PVC-C	cloruro di polivinile surclorato	PVC-C	chlorinated polyvinyl chloride	PVC-C	polychlorure de vinyle surchloré	PVC-C	Polyvinylchlorid nachchloriert
PVDF	polifluoruro di vinilidene	PVDF	polyvinylidene fluoride	PVDF	polyfluorure de vinylidène	PVDF	Polyvinylidenfluorid
EPDM	elastomero etilene propilene	EPDM	ethylene propylene rubber	EPDM	élastomère éthylène propylène	EPDM	Ethylenpropylen-dienelastomer
FPM	fluoroelastomero	FPM	vinylidene fluoride rubber	FPM	fluorélastomère de vinylidène	FPM	Fluorelastomer
PTFE	politetrafluoroetilene	PTFE	polytetrafluoroethylene	PTFE	polytétrafluoroéthylène	PTFE	Polytetrafluorethylen
PE	polietilene	PE	polyethylene	PE	polyéthylène	PE	Polyethylen
DA	doppio effetto	DA	double acting	DA	double effet	DA	doppelt wirkend
SA	semplice effetto	SA	single acting	SA	simple effet	SA	einfach wirkend

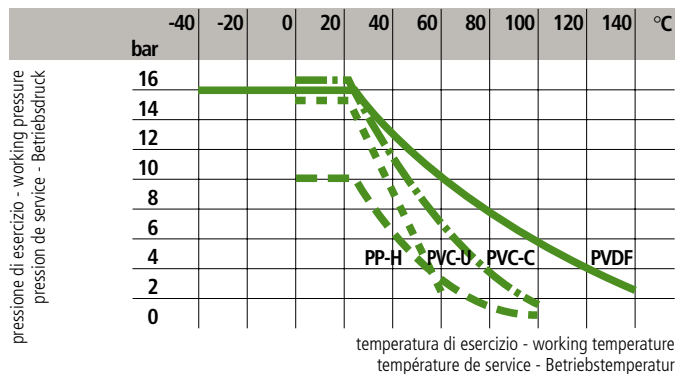
Dati Tecnici

Technical Data

Données Techniques

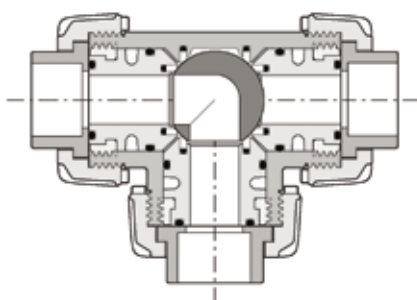
Technische Daten

1

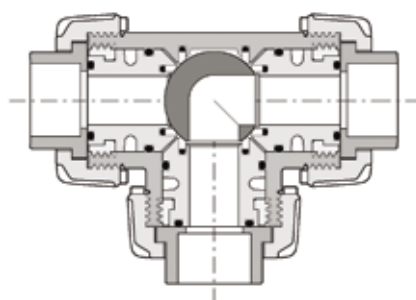


2

C 1



0°



90°

1

Variazione della pressione in funzione della temperatura per acqua o fluidi non pericolosi nei confronti dei quali il materiale è classificato CHIMICAMENTE RESISTENTE. In altri casi è richiesta un'adeguata diminuzione della pressione nominale PN. (25 anni con fattore di sicurezza).

Pressure/temperature rating for water and harmless fluids to which the material is RESISTANT. In other cases a reduction of the rated PN is required. (25 years with safety factor).

Variation de la pression en fonction de la température pour l'eau et les fluides non agressifs pour lesquels le matériau est considéré CHIMIQUEMENT RESISTANT. Pour les autres cas une diminution du PN est nécessaire. (25 années avec facteur de sécurité inclus).

Druck/Temperatur-Diagramm für Wasser und ungefährliche Medien gegen die das Material BESTÄNDIG ist. In allen anderen Fällen ist eine entsprechende Reduzierung der Druckstufe erforderlich. (Unter Berücksichtigung des Sicherheitsfaktors für 25 Jahre).

2

Configurazione 1 per valvola pneumatica a tre vie con sfera a L. Con attuatore semplice effetto con ritorno a molla la posizione 0° si ha in assenza di aria compressa nell'attuatore.

Configuration 1 for pneumatic three way valve with L bore ball. With single acting actuator with spring return the position 0° is achieved without compressed air in the actuator.

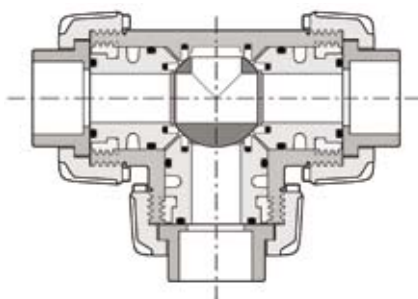
Configuration 1 pour robinet à 3 voies à commande pneumatique avec sphère au alésage en L. Avec actionneur simple effet la position 0° est obtenue par absence d'air.

Stellung 1 für pneumatische Ventile mit Kugelhahn Typ "L". Mit einfachem Antrieb und Feder-Rückkehr, erhält man Position "0°" wenn keine Druckluft im Antrieb zu finden ist.

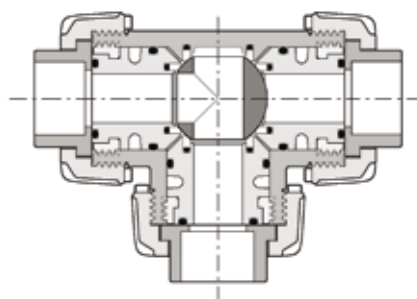
Dati
TecniciTechnical
DataDonnées
TechniquesTechnische
Daten

3

C 1

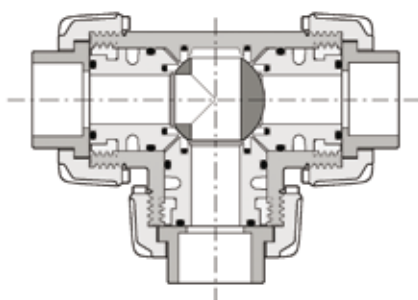


0°

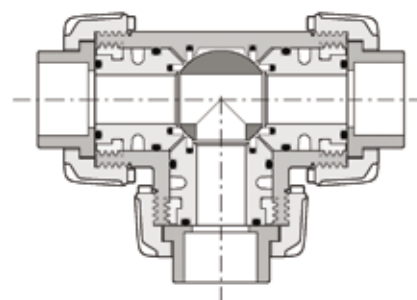


90°

C 2

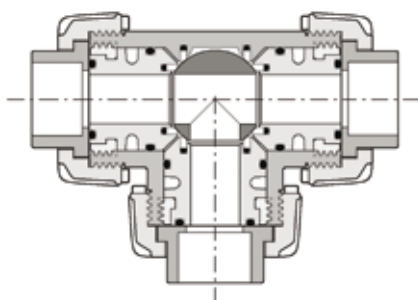


0°

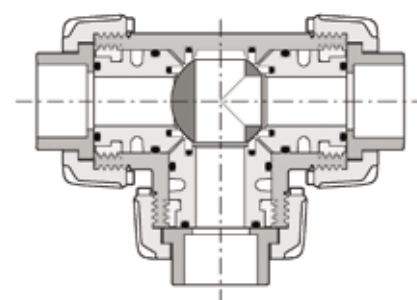


90°

C 3

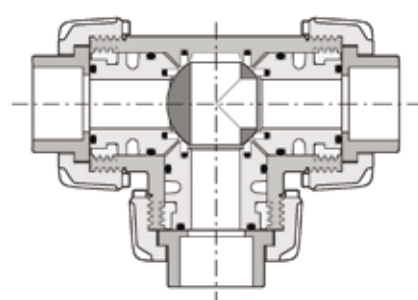


0°

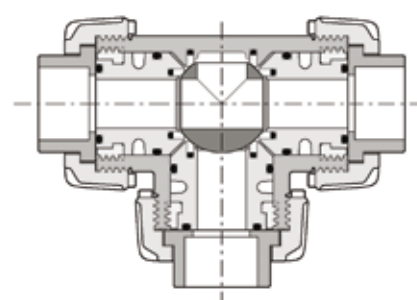


90°

C 4



0°



90°

3 Configurazione 1,2,3,4 per valvola pneumatica a tre vie con sfera a T. Con attuatore semplice effetto con ritorno a molla la posizione 0° si ha in assenza di aria compressa nell'attuatore.

Configuration 1,2,3,4 for pneumatic three way valve with T bore ball. With single acting actuator with spring return the position 0° is achieved without compressed air in the actuator.

Configuration 1,2,3,4 pour robinet à 3 voies à commande pneumatique avec sphère au alésage en T. Avec actionneur simple effet la position 0° est obtenue par absence d'air.

Stellung 1,2,3,4 für pneumatische Ventile mit Kugelhahn Typ "T". Mit einfachem Antrieb und Feder-Rückkehr, erhält man Position "0°" wenn keine Druckluft im Antrieb zu finden ist.

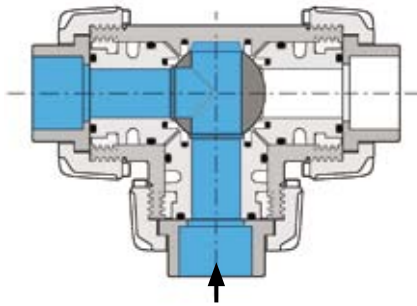
**Dati
Tecnici**

**Technical
Data**

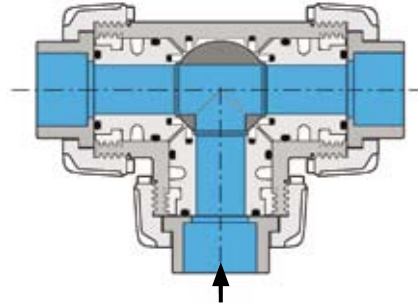
**Données
Techniques**

**Technische
Daten**

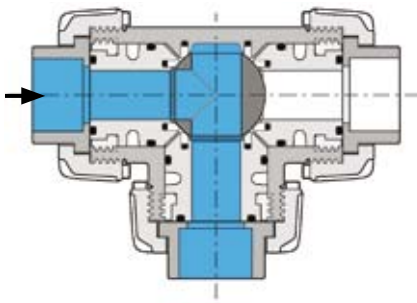
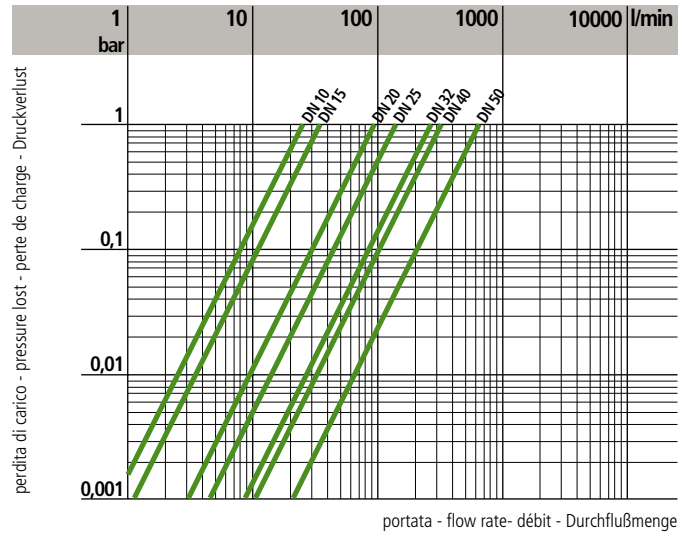
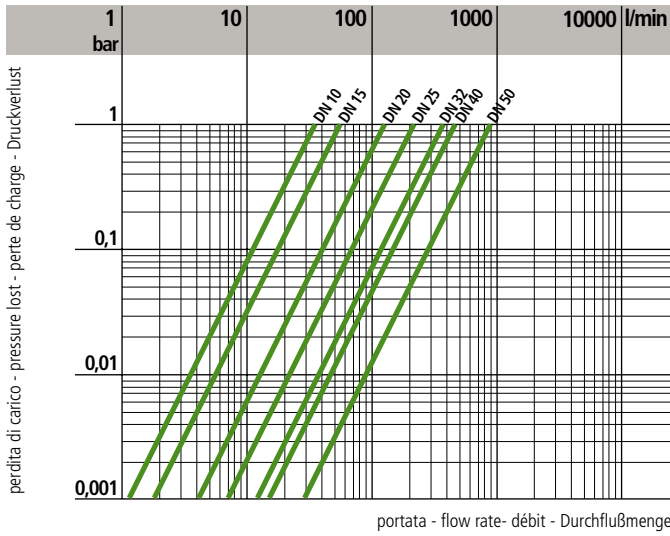
4



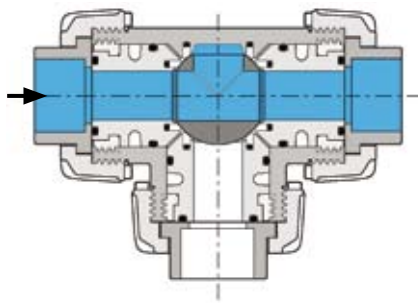
A



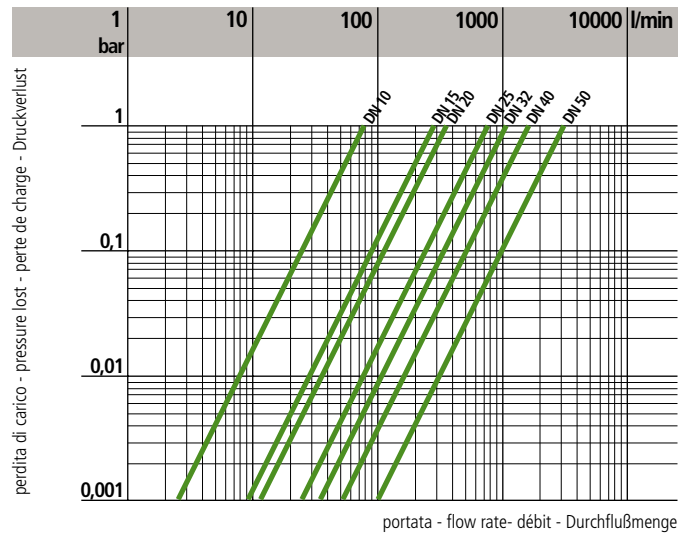
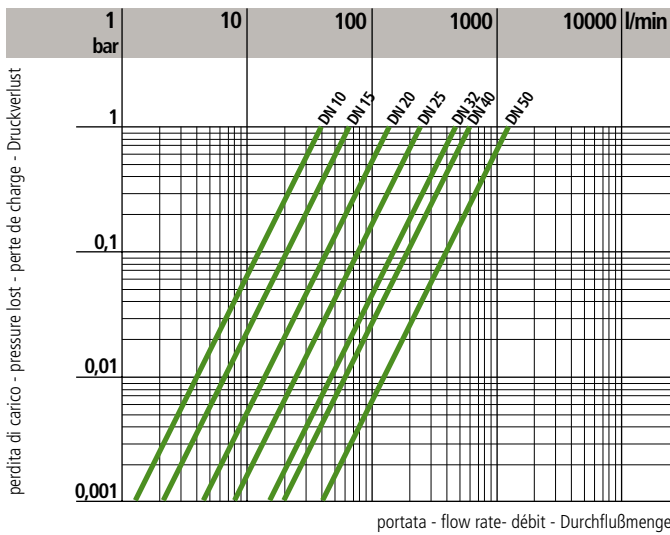
B



C



D



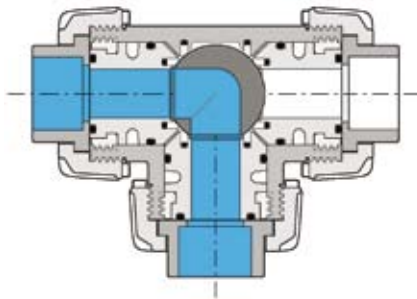
**Dati
Tecnici**

**Technical
Data**

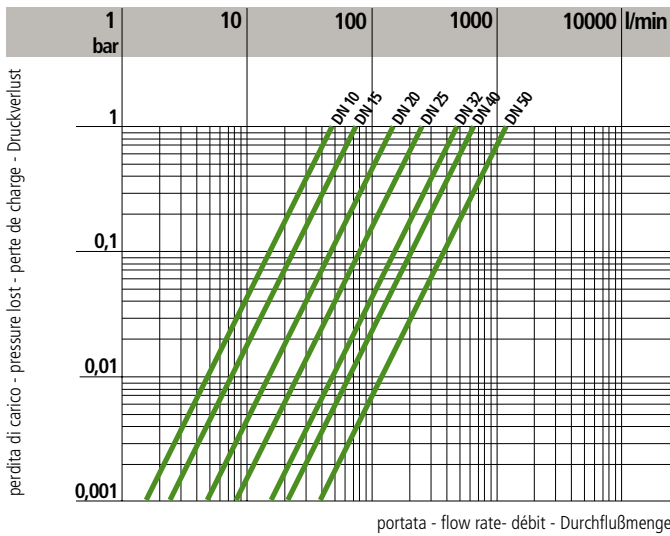
**Données
Techniques**

**Technische
Daten**

4



E



4

Diagramma delle perdite di carico

Pressure loss chart

Table de perte de charge

Druckverlust-Diagramm

5

	d	16	20	25	32	40	50	63
	DN	10	15	20	25	32	40	50
k_{V100} l/m	A	37	55	135	205	390	475	900
	B	25	35	95	140	270	330	620
	C	40	65	145	245	460	600	1200
	D	78	195	380	760	1050	1700	3200
	E	48	73	150	265	475	620	1220

5

Coefficiente di flusso K_{V100}^*

Flow coefficient K_{V100}^*

Coefficient de débit K_{V100}^*

K_{V100} -Wert*

* Per coefficiente di flusso k_{V100} si intende la portata Q in litri al minuto di acqua a 20°C che genera una perdita di carico $\Delta p = 1$ bar per una determinata posizione della valvola. I valori k_{V100} indicati in tabella si intendono per valvola completamente aperta.

* k_{V100} is the number of litres per minute of water at a temperature of 20°C that will flow through the valve with $\Delta p = 1$ bar differential-pressure at a specified position. The k_{V100} values shown in the table are calculated with the valve completely open.

* k_{V100} est le nombre de litres d'eau, à une température de 20°C, qui s'écoule en une minute dans une vanne pour une position donnée avec une pression différentielle Δp de 1 bar. Les valeurs k_{V100} indiquées sur la table sont évaluées lorsque le robinet est entièrement ouvert

* Der k_{V100} -Wert nennt den Urchsatz in l/min für Wasser bei 20°C und einem Δp von 1 bar bei völlig geöffnetem Ventil.

Dimensioni

La FIP produce una gamma di valvole a sfera, i cui attacchi sono in accordo con le seguenti norme:

Incollaggio PVC-U:

ISO727, EN 1452, DIN 8063, BS4346/1, ASTM 2467/76a.

Accoppiabili con tubi secondo ISO161/1, EN 1452, DIN8062, NF T54-016, BS3506, BS3505, ASTM D1785/76.

Incollaggio PVC-C:

ISO 727, EN ISO 15493, ASTM F439, accoppiabili con tubi secondo EN ISO 15493, DIN 8079/8080, ASTM D 1785/76.

Saldatura nel bicchiere PP-H: DIN 16962. Da accoppiare con tubi secondo ISO 3609, DIN 8077, UNI 8318, BS 4991.

Saldatura nel bicchiere PVDF: ISO DIS 10931.

Da accoppiare con tubi secondo ISO DIS 10931/2.

Filettatura: UNI-ISO 228/1, DIN 2999, BS21.

Dimensions

FIP produce a complete range of ball valves whose coupling comply with the following standards:

Solvent welding U-PVC:

ISO727, EN 1452, DIN 8063, BS4346/1, ASTM 2467/76a.

Coupling to pipes complying with ISO161/1, EN 1452, DIN8062, NF T54-016, BS3506, BS3505, ASTM D1785/76.

Solvent welding C-PVC:

ISO727, EN ISO 15493, ASTM F439, coupling to pipes complying with EN ISO 15493, DIN 8079/8080, ASTM D 1785/76.

Socket fusion PP-H:

DIN 16962.

For coupling to pipes complying with: ISO 3609, DIN 8077, UNI 8318, BS 4991.

Socket fusion PVDF:

ISO DIS 10931

For coupling to pipes complying with: ISO DIS 10931/2.

Threaded coupling:

UNI-ISO 228/1, DIN 2999, BS21.

Dimensions

La FIP a réalisé une gamme complète de robinets à tournant sphérique dont les embouts sont conformes aux normes suivantes

Encollage PVC-U:

ISO727, EN 1452, DIN 8063, BS4346/1, ASTM 2467/76a.

Assemblés à des tubes conformes aux normes ISO161/1, EN 1452, DIN8062, NF T54-016, BS3506, BS3505, ASTM D1785/76.

Encollage PVC-C:

ISO 727, EN ISO 15493, ASTM F439, assemblés avec des tubes selon EN ISO 15493, DIN 8079/8080, ASTM D 1785/76.

Soudure par fusion PP-H:

DIN 16962.

Assemblés à des tubes conformes aux normes: ISO 3609, DIN 8077, UNI 8318, BS 4991.

Soudure par fusion PVDF:

ISO DIS 10931

Assemblés à des tubes conformes aux normes: ISO DIS 10931/2.

Filétage: UNI-ISO 228/1,

DIN 2999, BS21.

Dimensionen

Die Kugelhahnreihe entspricht mit ihren Anschlußmöglichkeiten folgenden Normen:

Klebeanschluß PVC-U:

ISO727, EN 1452, DIN 8063, BS4346/1, ASTM 2467/76a.

Für Rohre nach ISO161/1, EN 1452, DIN8062, NF T54-016, BS3506, BS3505, ASTM D1785/76.

Klebeanschluß PVC-C:

ISO 727, EN ISO 15493, ASTM F439, für Rohre nach EN ISO 15493, DIN 8079/8080, ASTM D 1785/76.

Schweißanschluß PP-H:

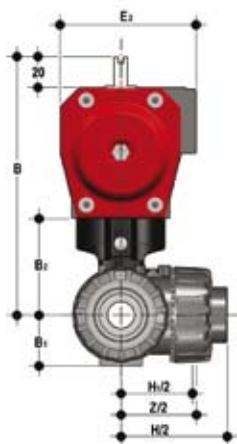
DIN 16962. Für Verbindungen mit Rohren: ISO 3609, DIN 8077, UNI 8318, BS 4991.

Schweißanschluß PVDF:

ISO DIS 10931. Für Verbindungen mit Rohren: ISO DIS 10931/2

Gewindeverbindung:

UNI-ISO 228/1, DIN 2999, BS21.



DN	B	B ₁	B ₂	E ₂	g PVC-U		g PP-H		g PVC-C		g PVDF	
					(DA)	(SA)	(DA)	(SA)	(DA)	(SA)	(DA)	(SA)
10	135	29	58	75	1413	1543	1298	1428	1442	1562	1495	1625
15	135	29	58	86	1943	2143	1828	2028	1972	2172	2035	2235
20	161	34,5	73,5	86	2186	2386	1986	2186	2236	2436	2345	2545
25	161	39	74	86	2409	2659	2174	2374	2532	2732	2689	2889
32	200	46	97	86	2913	3113	2458	2658	3025	3225	3266	3466
40	207	52	104	86	3260	3460	2670	2870	3410	3610	3732	3932
50	217	62	114	94	5684	6154	4679	5149	5944	6414	6505	6975

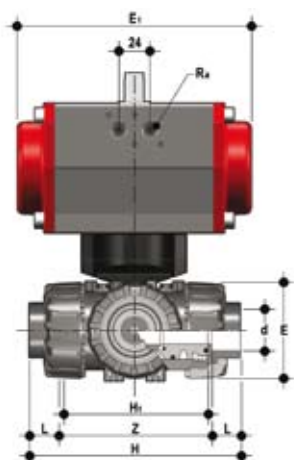
TKDIV/CP TKDIM/CP TKDIC/CP TKDIF/CP

VALVOLA A TRE VIE DUAL BLOCK ®
con attacchi femmina metrici
PVC-U, PP-H, PVC-C, PVDF

3-WAY BALL VALVE DUAL BLOCK ®
with metric series plain female ends
U-PVC, PP-H, C-VC, PVDF

ROBINET À 3 VOIS DUAL BLOCK ®
avec embouts femelles série
métrique
PVC-U, PP-H, PVC-C, PVDF

3-WEGE KUGELHAHN DUAL BLOCK ®
mit Muffe nach ISO
PVC-U, PP-H, PVC-C, PVDF



d	DN	*PN	E	E ₁	Ra	H	H ₁	L		Z	
								PVC-U PVC-C	PP-H PVDF	PVC PVC-C	PP-H PVDF
16	10	16	54	138	1/8"	118	80	14	14	90	89,5
20	15	16	54	138	1/8"	118	80	16	15	86	88
25	20	16	65	155,5	1/4"	145	10	19	16,5	107	112
32	25	16	73	155,5	1/4"	160	110	22	19	116	122
40	32	16	86	155,5	1/4"	188,5	131	26	23	136,5	142,5
50	40	16	98	155,5	1/4"	219	148	31	23,5	157	172
63	50	16	122	210	1/4"	266,5	179	38	27,7	190,5	211,15

*PP-H PN 10 bar

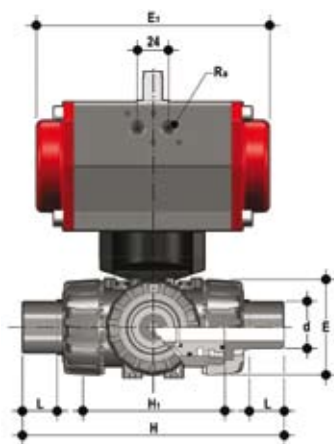
TKDDV/CP TKDDM/CP TKDDC/CP TKDDF/CP

VALVOLA A TRE VIE DUAL BLOCK ®
con attacchi maschio, serie metrica
PVC-U, PP-H, PVC-C, PVDF

3-WAY BALL VALVE DUAL BLOCK ®
with metric series plain male ends
U-PVC, PP-H, C-PVC, PVDF

ROBINET À 3 VOIS DUAL BLOCK ®
avec embouts mâle, série métrique
PVC-U, PP-H, PVC-C, PVDF

3-WEGE KUGELHAHN DUAL BLOCK ®
mit Stutze nach ISO
PVC-U, PP-H, PVC-C, PVDF



d	DN	*PN	E	E ₁	Ra	H	H ₁	L	Z
20	15	16	54	138	1/8"	140	80	16	108
25	20	16	65	155,5	1/4"	175	100	19	137
32	25	16	73	155,5	1/4"	188	110	22	144
40	32	16	86	155,5	1/4"	220	131	26	168
50	40	16	98	155,5	1/4"	251	148	31	189
63	50	16	122	210	1/4"	294	179	38	218

*PP-H PN 10 bar

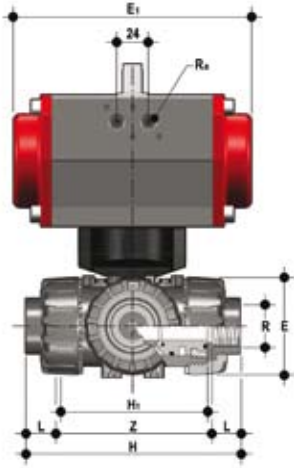
TKDFV/CP TKDFM/CP

VALVOLA A TRE VIE DUAL BLOCK ®
con attacchi femmina filettatura
cilindrica gas
PVC-U, PP-H

3-WAY BALL VALVE DUAL BLOCK ®
with BS parallel threaded female
ends
U-PVC, PP-H

ROBINET À 3 VOIS DUAL BLOCK ®
avec embouts femelles taraudés BS
PVC-U, PP-H

3-WEGE KUGELHAHN DUAL BLOCK ®
mit Gewindemuffen nach BS
PVC-U, PP-H



R	DN	*PN	E	E ₁	Ra	H	H ₁	L	Z
3/8"	10	16	54	138	1/8"	118	80	11,4	95
1/2"	15	16	54	138	1/4"	125	80	15	95
3/4"	20	16	65	155,5	1/4"	146	100	16,3	114
1"	25	16	73	155,5	1/4"	166	110	19,1	129
1 1/4"	32	16	86	155,5	1/4"	195,5	131	21,4	151
1 1/2"	40	16	98	155,5	1/4"	211	148	21,4	166
2"	50	16	122	210	1/4"	253,5	179	25,7	199

*PP-H PN 10 bar

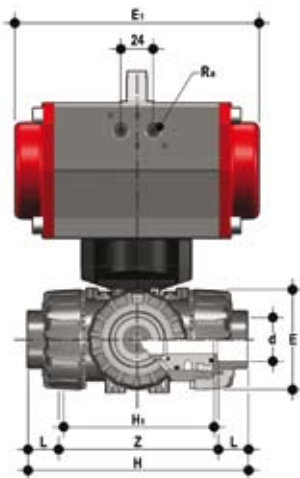
TKDLV/CP

VALVOLA A TRE VIE DUAL BLOCK ®
con attacchi femmina BS
PVC-U

3-WAY BALL VALVE DUAL BLOCK ®
with BS series plain female ends
U-PVC

ROBINET À 3 VOIS DUAL BLOCK ®
avec embouts femelles série BS
PVC-U

3-WEGE KUGELHAHN DUAL BLOCK ®
mit Muffe nach BS PVC-U



d	DN	PN	E	E ₁	Ra	H	H ₁	L	Z
3/8"	10	16	54	138	1/8"	118	80	14,7	88,6
1/2"	15	16	54	138	1/4"	118	80	17	85
3/4"	20	16	65	155,5	1/4"	145	100	19	106,8
1"	25	16	73	155,5	1/4"	160	110	22,5	115
1 1/4"	32	16	86	155,5	1/4"	188,5	131	26	136,6
1 1/2"	40	16	98	155,5	1/4"	219	148	30,2	159
2"	50	16	122	210	1/4"	266,5	179	36,2	194,2

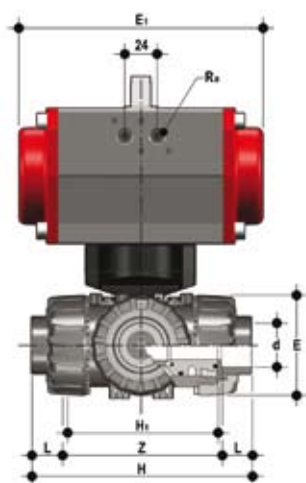
TKDAV/CP TKDAC/CP

VALVOLA A TRE VIE DUAL BLOCK ®
con attacchi femmina, serie ASTM
PVC-U, PVC-C

3-WAY BALL VALVE DUAL BLOCK ®
with ASTM series plain female ends
U-PVC, PVC-C

ROBINET À 3 VOIS DUAL BLOCK ®
avec embouts femelles, série ASTM
PVC-U, PVC-C

3-WEGE KUGELHAHN DUAL BLOCK ®
mit Muffe Nach ASTM PVC-U,
PVC-C



d	DN	PN	E	E ₁	Ra	H	H ₁	L	Z
3/8"	10	16	54	138	1/8"	132,2	80	19,5	93,2
1/2"	15	16	54	138	1/8"	132,2	80	23	87,2
3/4"	20	16	65	155,5	1/4"	159,2	100	25,5	108,2
1"	25	16	73	155,5	1/4"	174	110	28,7	116,6
1 1/4"	32	16	86	155,5	1/4"	205	131	32	141
1 1/2"	40	16	98	155,5	1/4"	227,6	148	35	157,6
2"	50	16	122	210	1/4"	267	179	38,2	190,6

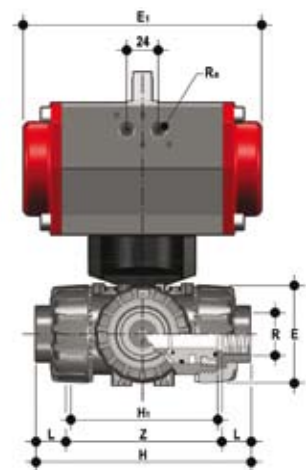
TKDNV/CP TKDNC/CP

VALVOLA A TRE VIE DUAL BLOCK ®
con attacchi femmina filettatura
cilindrica NPT
PVC-U, PVC-C

3-WAY BALL VALVE DUAL BLOCK ®
with NPT parallel threaded female
ends
U-PVC, C-PVC

ROBINET À 3 VOIS DUAL BLOCK
® avec embouts femelles taraudés
NPT PVC-U, PVC-C

3-WEGE KUGELHAHN DUAL BLOCK ®
mit Gewindemuffen nach NPT
PVC-U, PVC-C



R	DN	PN	E	E ₁	Ra	H	H ₁	L	Z
3/8"	10	16	54	138	1/8"	118	80	13,7	90,6
1/2"	15	16	54	138	1/8"	125	80	18	90,4
3/4"	20	16	65	155,5	1/4"	146,4	100	18	110,4
1"	25	16	73	155,5	1/4"	166,6	110	22,6	121,4
1 1/4"	32	16	86	155,5	1/4"	195,8	131	25,1	145,6
1 1/2"	40	16	98	155,5	1/4"	211,4	148	24,7	162
2"	50	16	122	210	1/4"	253,8	179	29,6	194,6

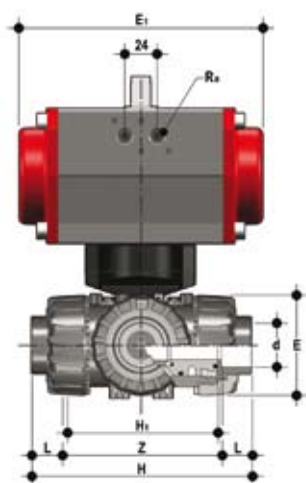
TKDJV/CP

VALVOLA A TRE VIE DUAL BLOCK ®
con attacchi femmina JIS
PVC-U

3-WAY BALL VALVE DUAL BLOCK ®
with JIS series plain female ends
U-PVC

ROBINET À 3 VOIS DUAL BLOCK ®
avec embouts femelles, série JIS
PVC-U

3-WEGE KUGELHAHN DUAL BLOCK ®
mit Muffe Nach JIS PVC-U



d	DN	PN	E	E ₁	Ra	H	H ₁	L	Z
22,4	15	16	54	155,5	1/8"	146	80	30	86
26,4	20	16	65	155,5	1/4"	177	100	35	107
32,5	25	16	73	155,5	1/4"	196	110	40	116
38,6	32	16	86	155,5	1/4"	225	131	44	137
48,7	40	16	98	155,5	1/4"	267,2	148	55	157,2
60,8	50	16	122	210	1/4"	316	179	63	190

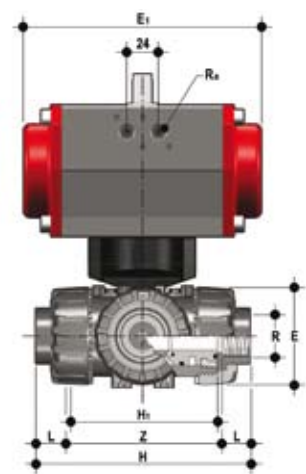
TKDGV/CP

VALVOLA A TRE VIE DUAL BLOCK ®
con attacchi femmina filettatura JIS
PVC-U

3-WAY BALL VALVE DUAL BLOCK ®
with JIS threaded female ends
U-PVC

ROBINET À 3 VOIS DUAL BLOCK ®
avec embouts femelles taraudés JIS
PVC-U

3-WEGE KUGELHAHN DUAL BLOCK ®
mit Gewindemuffen nach JIS
PVC-U



R	DN	PN	E	E ₁	Ra	H	H ₁	L	Z
1/2"	15	16	54	155,5	1/8"	118	80	16	86
3/4"	20	16	65	155,5	1/4"	144,8	100	19	106,8
1"	25	16	73	155,5	1/4"	160	110	22	116
1 1/4"	32	16	86	155,5	1/4"	188,6	131	25	138,6
1 1/2"	40	16	98	155,5	1/4"	219,4	148	26	167,4
2"	50	16	122	210	1/4"	266,6	179	31	204,6

Accessori

Accessories

Accessoires

Zubehör

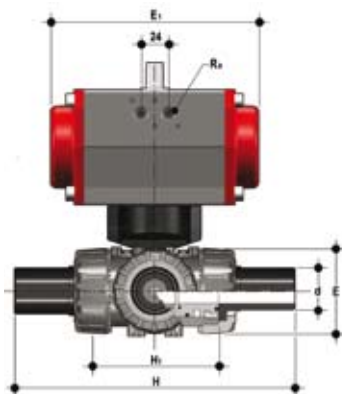
CVDE - CVDM

CONNETTORI IN PE - PP-H codolo lungo, per giunzioni con manicotti elettrici o testa a testa SDR 11

END CONNECTOR IN PE - PP-H long spigot, for electro fusion or butt weld SDR 11

EMBOUTS MALES EN PE - PP-H pour soudure par électrofusion ou bout-à-bout SDR 11

ANSCHLUßTEILE MIT LANGEM STUTZEN AUS PE - PP-H zur Heizwendelmuffen- oder Heizelementstumpf- Schweißung SDR 11



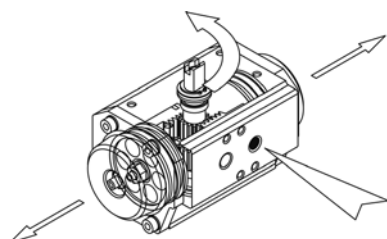
d	DN	PN	E	E ₁	Ra	H	H ₁	Code/Part number Code/Artikelnummer	
								CVDE	CVDM
20	15	10	54	138	1/8"	190	80	CVDE020	CVDM020
25	20	10	65	155,5	1/4"	240	10	CVDE025	CVDM025
32	25	10	73	155,5	1/4"	258	110	CVDE032	CVDM032
40	32	10	86	155,5	1/4"	287	131	CVDE040	CVDM040
50	40	10	98	155,5	1/4"	316	148	CVDE050	CVDM050
63	50	10	122	210	1/4"	361	179	CVDE063	CVDM063

Automatismi

Pressione di comando standard:
5 bar
A richiesta esecuzioni a pressione di comando ridotta.
Alimentazione: usare sia aria filtrata secca che aria lubrificata. (Per utilizzo di altri fluidi consultare il ns. servizio tecnico).

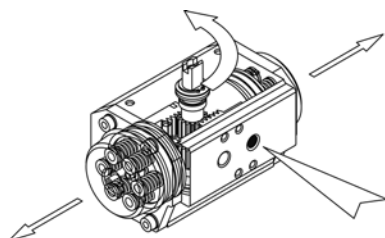
Tipo di funzionamento
DA - doppio effetto: apertura e chiusura ad aria.

L'alimentazione della porta "A" apre i pistoni e provoca la rotazione del pignone.
L'alimentazione della porta "B" chiude i pistoni e provoca la contro rotazione del pignone.



Tipo di funzionamento
SA - semplice effetto: apertura ad aria e chiusura a molla.

L'alimentazione della porta "A" apre i pistoni e provoca la rotazione del pignone.
La caduta della pressione di alimentazione della porta "A" chiude i pistoni e provoca la contro rotazione del pignone.

**Actuators**

Standard control pressure: 5 bar
Reduced control pressure actuators on request.
Supply: use both dry filtered air and lubricated air (for others fluids please contact our technical service).

Working principle.
DA - double acting: opening and closing movements by air.

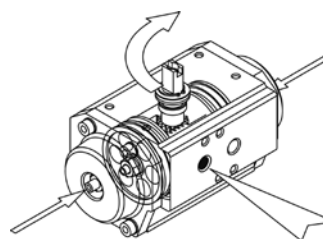
Feeding by port "A" opens pistons and causes shaft's rotation.
Feeding by port "B" closes pistons and causes shaft's counter-rotation.

Automatismes

Pression de commande standard:
5 bar
Actionneurs avec pression de commande réduite sur demande.
Alimentation: utiliser de l'air filtré soit sec soit lubrifié (Pour utilisation de autres fluides consulter le bureau technique).

Type de fonctionnement
DA - double effet: ouverture et fermeture par l'air.

L'alimentation par l'entrée "A" ouvre les pistons et provoque la rotation du pignon.
L'alimentation par l'entrée "B" ferme les pistons et provoque la contre-rotation du pignon.

**Antriebe**

Standard Steuerdruck: 5 bar.
Auf Anfrage sind Ausführungen mit reduziertem Steuerdruck erhältlich.
Speisung: Benutzen Sie sowohl filtrierte trockene Luft, als auch befeuchtete Luft. Wenn Sie andere Flüssigkeiten verwenden möchten, fragen Sie bitte unseren technischen Dienst.

Anwendungstyp
DA - doppelt wirkend: Öffnung und Schließung durch Luft.

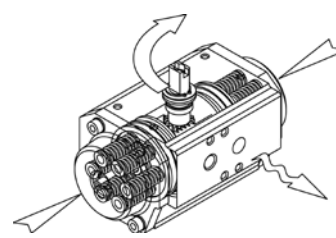
Luftspeisung des Ports "A" öffnet die Kolben und aktiviert die Drehung des Kolbens.
Luftspeisung des Ports "B" schließt die Kolben und bewirkt die umkehrdrehung.

Type de fonctionnement.
SA - simple effet: ouverture par l'air et fermeture par ressorts.

L'alimentation par l'entrée "A" ouvre les pistons et provoque la rotation du pignon.
La chute de la pression d'alimentation par l'entrée "A" ferme les pistons et provoque la contre-rotation du pignon.

Anwendungstyp
SA- einfach wirkend: Öffnung durch Luft und Schließung durch Feder.

Luftspeisung des Ports "A" öffnet die Kolben und aktiviert die Drehung des Kolbens.
Der Abfall des drucks der Speisung über Port "A", schließt die Kolben und bewirkt die Drehung des Kolbens in Gegenrichtung.



d	20	25	32	40	50	63
DN	15	20	25	32	40	50
DA	0,23NL	0,45NL	0,45NL	0,45NL	0,45NL	0,61NL
SA	0,23NL	0,45NL	0,45NL	0,45NL	0,45NL	0,61NL

Capacità attuatore

Actuator capacity

Capacité actionneur

Steuervolumen

Accessori

Accessories

Accessoires

Zubehör

3MS

Box microinterruttori di fine corsa

Limit switch box

Boîtier de fin course

Endschalterboxen

ELETTROMECCANICI (Fig.1)
Portata: 2,5A (24V DC) – 0,3A (250V AC)
Protezione box: IP65
Temperatura: -25°/ +70°C
Pressacavo: M20x1,5 / 6÷12 mm

ELETTROMECHANICAL (Fig.1)
Rate: 2,5A (24V DC) - 0,3A (250V AC)
Box Protection: IP65
Temperature: -25°/ +70°C
Cable-gland: M20x1,5 / 6÷12 mm

ÉLÉTTROMÉCANIQUE (Fig.1)
Tension- charge: 2,5A (24V DC) – 0,3A (250V AC)
Box Protection: IP65
Température: -25°/ +70°C
Raccordement électrique: M20x1,5 / 6÷12 mm

ELETTROMECHANISCHEN (Fig.1)
Spannung: 2,5A (24V DC) – 0,3A (250V AC)
Schutzart Gehäuse: IP65
Temperatur: -25°/ +70°C
Verschraubung: M20x1,5 / 6÷12 mm

INDUTTIVI

-Tipo: PNP (3fili) (Fig.2)
Tensione: 10-30 V DC
Corrente: 0-100mA
Protezione box: IP65
Protezione finecorsa: IP67
Temperatura: -25°/ +70°C
Pressacavo: M20x1,5 / 6÷12 mm

PROXIMITY

-Type: PNP (3wires) (Fig.2)
Voltage: 10-30 V DC
Current: 0-100mA
Box Protection: IP65
Switch protection: IP67
Temperature: -25°/ +70°C
Cable-gland: M20x1,5 / 6÷12 mm

INDUCTIFS

-Version: PNP (3fils) (Fig.2)
Tension: 10-30 V DC
Courant: 0-100mA
Box protection: IP65
Fin course protection: IP67
Température: -25°/ +70°C
Raccordement électrique: M20x1,5 / 6÷12 mm

INDUKTIVEN

-Typ: PNP (3wires) (Fig.2)
Spannung: 10-30 V DC
Stromaufnahme: 0-100mA
Schutzart Gehäuse: IP65
Schutzart Schalter: IP67
Temperatur: -25°/ +70°C
Verschraubung: M20x1,5 / 6÷12 mm

-Tipo: NAMUR NC (Fig.3)

Tensione: 8 V DC
Corrente: 1-3 mA
Protezione box: IP65
Protezione finecorsa: IP67
Temperatura: -25°/ +70°C
Pressacavo: M20x1,5 / 6÷12 mm

-Type: NAMUR NC (Fig.3)

Voltage: 8 V DC
Current: 1-3 mA
Box Protection: IP65
Switch protection: IP67
Temperature: -25°/ +70°C
Cable-gland: M20x1,5 / 6÷12 mm

-Version: NAMUR NC (Fig.3)

Tension: 8 V DC
Courant: 1-3 mA
Box Protection: IP65
Fin course protection: IP67
Température: -25°/ +70°C
Raccordement électrique: M20x1,5 / 6÷12 mm

-Typ: NAMUR NC (Fig.3)

Spannung: 8 V DC
Stromaufnahme: 1-3 mA
Schutzart Gehäuse: IP65
Schutzart Schalter: IP67
Temperatur: -25°/ +70°C
Verschraubung: M20x1,5 / 6÷12 mm

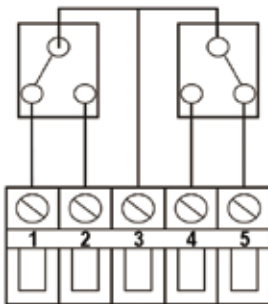
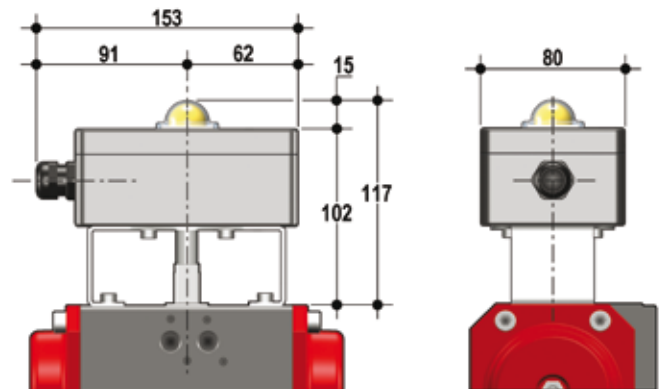


Fig. 1

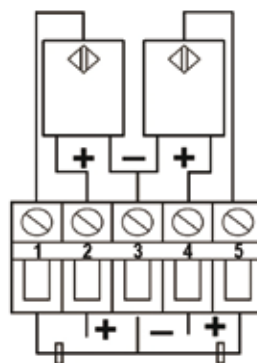


Fig. 2

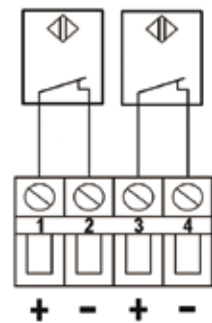


Fig. 3

Elettromeccanici
Elettromechanical
Elettromecanique
Elektromechanische

Induttivi
Inductive
Inductive
Inductiveschalter

Namur*
* Da utilizzare con un amplificatore
* To be used with an amplifier
* A utiliser avec un amplificateur
* Zum Benutzen mit einem Verstärker

2EV

Elettrovalvola pilota 3-5/2 vie.

Tensioni:
24, 48, 110, 230 V AC
12, 24 V DC.

Protezione: IP 65

Connessioni pneumatiche: G 1/4"
Esecuzioni a montaggio diretto o in
batteria.

Versioni speciali a richiesta.

Pilot solenoid valve 3-5/2 ways.

Voltage:
24, 48, 110, 230 V AC
12, 24 V DC

Protection: IP65

Pneumatic connections: G 1/4"
Direct or rack mounting.
Special versions on request.

Vanne à solénoïde pilote 3-5/2 voies.

Voltage:
24, 48, 110, 230 V AC
12, 24 V DC

Protection: IP65

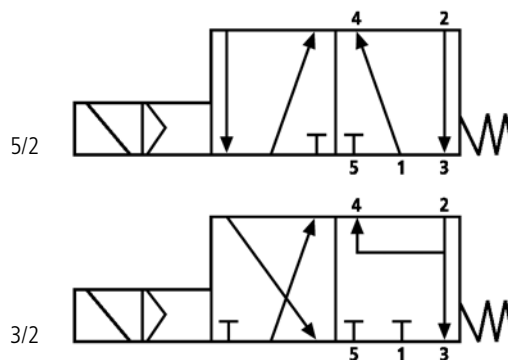
Air alimentation: G 1/4"
Pour le montage direct ou en
batterie.

Versions spéciales sur demande.

3-5/2 Wege Vorsteuerventil.

Spannungen:
24, 48, 110, 230 V AC
12, 24 V DC.

Schutzart: IP65

Luft Anschluß: G 1/4"
Einzelmontage oder Blockmontage.
Spezial Version auf Anfrage.

3PG

Posizionatore pneumatico ed elet-
tropneumatico.Segnale di comando 3-15 psi o
4-20mA.

Protezione: IP 65

Temperatura: -10°/+50°C

Connessioni pneumatiche: G 1/4"

Portata nominale: 400 NI/min

Versioni speciali a richiesta.

Pneumatic and Electropneumatic
positioner.

Input signal 3-15 psi or 4-20 mA.

Protection: IP65

Temperature: -10°/+50°C

Pneumatic connections: G 1/4"

Nominal flow: 400 NI/min

Special versions on request.

Positionneur pneumatique et
électropneumatique.Signal de commande 3-15 psi ou
4-20mA.

Protection: IP65

Température: -10°/+50°C

Alimentation de l'air: G 1/4"

Débit nominal : 400 NI/min

Spéciales versions sur demande.

Pneumatischer und elektropneumati-
scher Positionsregler.Eingangssignal 3-15 psi oder 4-20
mA.

Schutzart: IP65

Temperatur: -10°/+50°C

Luft Anschluß: G 1/4"

Nomineller Durchfluß: 400 NI/min

Spezial Version auf Anfrage.



Staffaggio e supportazione

Tutte le valvole, sia manuali che motorizzate, necessitano in molte applicazioni di essere supportate mediante staffe o supporti al fine di proteggere tratti di tubazione ad esse collegati dall'azione di carichi concentrati. Questi supporti devono essere in grado di resistere sia al peso proprio della valvola, sia alle sollecitazioni generate dalla valvola stessa durante le fasi di apertura e chiusura.

La serie di valvole TKD è dotata di supporti integrati che permettono un ancoraggio diretto sul corpo valvola senza bisogno di ulteriori componenti. Utilizzando dadi filettati standard in acciaio inossidabile (dimensione M5 per d 16-20-25-32 ed M6 per d 40-50-63), è possibile ancorare la valvola su 4 punti di fissaggio. (fig.1)

Si ricorda che, vincolando la valvola, essa viene ad agire come punto fisso di ancoraggio, per cui viene ad essere sottoposta ai carichi terminali delle tubazioni. Specialmente ove siano previsti ripetuti cicli termici, occorrerà prevedere di scaricare la dilatazione termica su altre parti dell'impianto in modo da evitare pericolosi sovraccarichi sui componenti della valvola.

Valve bracketing and supporting

In some applications manual or actuated valves must be supported by simple hangers or anchors. Supports must be capable of withstanding weight loads as well as the stresses transmitted through the valve body during service operations.

All TKD valves are therefore provided with an integrated support on the valve body for a simple and quick anchoring.

By mean standard threaded nuts, as per the following specification M5 (d 16-20-25-32) M6 (d 40-50-63), it is possible to hold the valve by 4 anchoring points. (fig.1)

Caution must be taken when using these support systems because the ball valve acts as a pipe anchor and all thermal end loads developed by adjacent pipes could damage the valve components under condition of large variation in operating temperature. Systems should be designed to accommodate pipes expansion and contraction.

Fixation et supportage

Tous les robinets, manuels ou motorisés doivent être supportés parmis des points fixes. Les efforts de charge supplémentaire ne sont ainsi pas supportés par la tuyauterie. Ces supports doivent être en mesure de résister aussi bien au poids propre du robinet qu'aux sollicitations engendrées par le robinet même pendant les phases d'ouverture ou de fermeture.

Toutes les vannes TKD sont équipées d'un système de fixation intégré sur le corps de la vanne qui peut être fixé à la structure portante avec des vis et des écrous standards. En utilisant des écrous standard au acier inoxydable (M5 pour d 16-20-25-32 et M6 pour d 40-50-63), il est possible de fixer la vanne sur 4 points. (fig.1)

Il faut noter qu'avec l'utilisation de ces supports, le robinet agit comme point fixe d'ancrage, raison pour laquelle il peut être soumis aux charges terminales des tubes. Particulièrement lorsque que l'on se trouve en présence de cycles thermiques répétés, il faut prévoir de décharger la dilatation thermique sur d'autres parties de l'installation, de façon à éviter de dangereuses surcharges sur les composants du robinet.

Kugelhahn-Halterung und Befestigung

Die Montage des Kugelhahns muss eine sichere Einbindung in das Rohrleitungssystem gewährleisten. Die Befestigung des Kugelhahns muss das Eigengewicht der Armatur, sowie aus dem Betrieb heraus resultierende Spannungen sicher übertragen können.

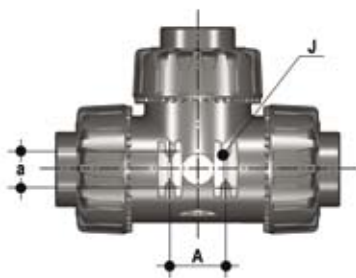
Aus diesem Grunde wurde eine komplette neue, schnell und sicher montierbare integrierte Befestigungskonzeption entwickelt. Die am Kugelhahn integrierte neuartige Befestigungsplatte, kann mittels Standardschrauben und Muttern an der Unterkonstruktion befestigt werden.

Beim Verwenden von Standardgewindemuttern in Edelstahl (Dimension M5 für d16-20-25-32 und M6 für d 40-50-63), ist es möglich die Armatur auf 4 Befestigungspunkte zu fixieren (Fig.1).

Man muss bei dieser Befestigung aufpassen, weil die Armatur als Verankerung für die Rohrleitung wirkt und so könnten alle Endbelastungen der Rohrleitungen die Armaturkomponenten beschädigen, besonders bei grossen Betriebstemperaturschwankungen. Die Rohrleitungen müssten so geplant werden, um diese Ausdehnungen zu begleichen.



Fig. 1*



d	DN	a	A	J
16	10	20	31	M5
20	15	20	31	M5
25	20	20	31	M5
32	25	20	31	M5
40	32	30	50	M6
50	40	30	50	M6
63	50	30	50	M6

*Dadi filettati non inclusi

*Threaded nuts not included

*Écrous pas inclus

*Muttern nicht beigelegt

Installazione sull'impianto

Prima di procedere all'installazione seguire attentamente le istruzioni di montaggio:

- 1) Verificare che le tubazioni a cui deve essere collegata la valvola siano allineate in modo da evitare sforzi meccanici sulle connessioni filettate della stessa.
- 2) Svitare le ghiera (13) e inserirle sui tratti di tubo.
- 3) Procedere all'incollaggio o saldatura o avvitamento dei manicotti (12) sui tratti di tubo.
- 4) Verificare che sul corpo valvola sia installato il sistema di blocco ghiera DUAL BLOCK® (26). (Fig. 2)

DUAL BLOCK® è il sistema brevettato sviluppato da FIP che dà la possibilità di bloccare, in una posizione prefissata le ghiera delle valvole a sfera a smontaggio radiale. Il sistema di blocco assicura il serraggio delle ghiera anche nel caso di condizioni di servizio gravose come, per esempio, in presenza di vibrazioni o dilatazioni termiche.

Connection to the system

Before proceeding with installation please carefully follow these instructions:

- 1) Check the pipes to be connected to the valve are axially aligned in order to avoid mechanical stress on the threaded union joints.
- 2) Unscrew the union nuts (13) and slide them onto the pipe.
- 3) Solvent / heat weld or screw the valve end connectors (12) onto the pipe ends.
- 4) Check the installation of the dedicate lock nut device DUAL BLOCK® (26) on the valve body. (Fig.2)

DUAL BLOCK® is the patented system developed by FIP that gives the possibility to lock the union nuts of true union ball valves in a preset position.

The locking device then ensures the nuts are held in position even under severe service conditions: i.e. vibration or thermal expansion.

Montage sur l'installation

Avant d'effectuer le montage sur l'installation nous vous prions de suivre les instructions suivantes.

- 1) Vérifier l'alignement des tubes pour ne pas charger sur la vanne des efforts mécaniques et endommager les raccords taraudés.
- 2) Dévissez les écrous-unions (13) et insérez-les sur les tubes.
- 3) Procédez au collage/fusion ou vissez les collets (12) de raccordement sur les tubes.
- 4) Installez sur la vanne le composant de blocage (26) qui vous trouvez dans l'emballage (Fig. 2).

DUAL BLOCK® est le système breveté développé par FIP, qui offre la possibilité de bloquer, dans une position préfixée, les écrous union des robinets à tournant sphérique. Le système de blocage assure aussi la conservation de la position des écrous union, même en cas de dures conditions de service: par exemple avec des vibrations ou dilatation thermique.

Einbau in einer Leitung

Die Anweisungen sollte unbedingt gefolgt werden:

- 1) Prüfen Sie die mit dem Ventil zu verbindenden Rohre, ob sie in einer Linie sind, um mechanische Spannungen auf die Verschraubung zu vermeiden.
- 2) Schrauben Sie die Überwurfmutter (13) ab und schieben Sie sie auf die Rohre.
- 3) Kleben, schweißen oder schrauben Sie die Anschlußteile (12) des Ventiles an die Rohrenden. Für die korrekte Montage sehen Sie auch in die „Montageanweisung“.
- 4) Sie die Sperrvorrichtung der Überwurfmutter DUAL BLOCK® (26), am Ventilgehäuse, wie in der Abbildung gezeigt (Fig.2).

DUAL BLOCK® ist das patentierte System von FIP, das es ermöglicht die Überwurfmutter des vollverschraubten Kugelhahnes in einer festgelegten Stellung zu arretieren. Die Sperrvorrichtung hält dann die Überwurfmutter unter verschiedensten Einsatzbedingungen (Vibrationen oder thermische Ausdehnung) sicher in Position.



Fig. 2

- 5) Posizionare la valvola fra i manicotti e serrare completamente le ghiera (13) a mano in senso orario (Fig.3), senza utilizzare chiavi o altri utensili che possano danneggiare la superficie delle ghiera.

Per sbloccare le ghiera basta agire con un dito sull'apposita leva di sblocco premendola assialmente per allontanare il blocco dalla ghiera, e poi svitare in senso anti-orario la stessa. (Fig.4).

- 5) Position the valve between the two end-connectors and tighten the union nuts (13) by hand (Fig.3); do not use keys or other tools which may damage the nut surface.

Now the nuts are locked (to un-lock them, press the proper lever in axial direction away from nut teeth, unscrew the nut counter-clockwise). (Fig.4)

- 5) Insérez le robinet entre les deux collets et serrez bien les écrous (13) dans le sens horaire (Fig.3) en utilisant les mains pour ne pas endommager la surface des écrous union.

Ainsi les écrous union sont bloquées; pour les débloquer il faut tout simplement appuyer un doigt sur le petit levier et lui déplacer de filetage de l'écrous union. (Fig.4)

- 5) Bringen Sie das Ventil zwischen die beiden Anschlußteile und ziehen Sie die Überwurfmutter (13) von Hand an. Benutzen Sie keine Schlüssel oder Werkzeuge, die die Oberfläche der Überwurfmutter beschädigen können (Fig.3). Jetzt sind die Überwurfmutter arretiert. Zum Freigeben muß der Hebel in axialer Richtung von den Zähnen weg gedrückt werden. Schrauben Sie die Überwurfmutter entgegen dem Uhrzeigersinn los. (Fig.4)



Fig. 3



Fig. 4

Regolazione delle tenute

La regolazione delle tenute può essere effettuata utilizzando l'inserto estraibile sulla maniglia (Fig. 5).

Sealing adjusting

The sealing adjustment can be undertaken using the removable insert on the handle (Fig. 5).

Réglage de l'étanchéité

Le réglage de l'étanchéité peut être effectué en utilisant l'outil inséré sur la poignée (Fig. 5).

Justerierung der Dichtung

Die Dichtungen können mit dem vom Hebel abnehmbaren Schlüssel-Einsatz justiert werden (Fig.5).



Fig. 5

Dopo aver posizionato la sfera come in figura 6, usando tale inserto come attrezzo è possibile effettuare la regolazione delle tenute avvitando i supporti secondo la sequenza indicata (Fig.6).

After having positioned the ball as in the figure 6, the insert can be used as a tool to tighten the ball carrier to achieve the perfect sealing following the indicated sequence (Fig.6).

Après avoir orienté la bille comme indiqué sur la figure 6, les ergots de l'outil vous permettront d'effectuer un réglage fin de l'étanchéité en agissant sur la pièce (Fig.6).

Nachdem die Kugel wie in Fig.6 gestellt ist, kann man das Schlüssel-Einsatz um die Dichtungsträger nachzuziehen benutzen, gemäss der abgebildeten Reihenfolge. (Fig.6).

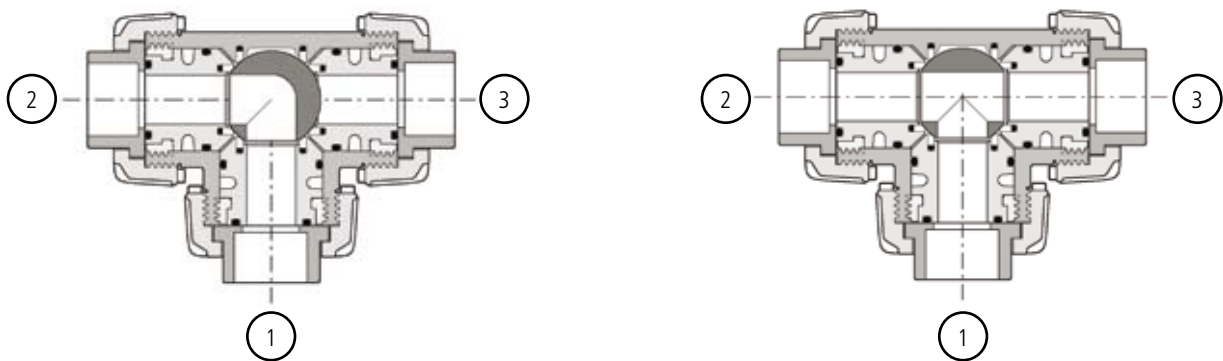


Fig. 6

Una seconda regolazione delle tenute può essere effettuata con la valvola installata sulla tubazione semplicemente serrando ulteriormente le ghiera. Tale "micro-regolazione", possibile solo con le valvole FIP grazie al sistema brevettato "Seat stop system", permette di recuperare la tenuta, laddove vi fosse un consumo delle sedi sfera in PTFE dovuto all'usura per un elevato numero di manovre.

A secondary "micro-adjusting" can be carried out on the valve already installed on the pipeline just tightening the external nut. Thanks to the FIP patented "Seat stop system" it is possible to achieve the sealing in spite of the PTFE seats wearing due to the heavy duty cycle.

Un deuxième "micro-ajustement" peut être effectué lorsque la vanne est installée sur la canalisation en serrant simplement les écrous. Grâce à ce système breveté par FIP et appelé "Seat Stop System", vous pourrez ainsi régler l'étanchéité des joints de siège en PTFE et garantir à votre vanne un nombre plus élevé de manœuvres.

Des weiteren erlaubt dieses innovative Kugelhahnbauteil eine Nachjustierung ("Micro-adjustment") der Dichtung (Verlängerung der Wartungsintervalle), ohne den Kugelhahn aus der Rohrleitung ausbauen zu müssen. Dies geschieht durch einfaches Nachziehen der Überwurfmutter.

Smontaggio

- 1) Isolare la valvola dal flusso.
- 2) Sbloccare le ghiere premendo sulla leva del DUAL BLOCK ® (26) in direzione assiale allontanandola dalla ghiera. Vedi punto 5 "Installazione sull'Impianto". È comunque possibile rimuovere completamente il dispositivo di blocco dal corpo valvola.
- 3) Svitare completamente le ghiere (13) e sfilare la cassa (7).
- 4) Estrarre dalla maniglia (2) l'apposito inserto (1) ed infilare le due sporgenze nelle corrispondenti aperture degli anelli di fermo (15), estraendo così i supporti (11) ad essi solidali con una rotazione antioraria.
- 5) Estrarre la sfera (6) dalla bocca centrale avendo cura di non danneggiare la superficie di tenuta.
- 6) Rimuovere dai supporti (11) le guarnizioni in PTFE (5) e gli Oring (8), (9), (10).
- 7) Togliere la guarnizione di PTFE (5) con il relativo O-ring (8) dall'interno del corpo valvola.
- 8) Rimuovere le due viti (22) e sollevare l'attuatore (24) insieme al piattello (17).
- 9) Estrarre dall'asta di comando (4) il modulo di collegamento (19).
- 10) Premere sull'asta comando (4) verso l'interno fino ad estrarla dalla cassa.
- 11) Togliere le guarnizioni (3) dell'asta comando (4) dalle sedi.

Disassembly

- 1) Isolate the valve from the line (release the pressure and empty the pipeline).
- 2) Unlock the union nuts pressing in the lever on the DUAL BLOCK ® (26). See point 5 of "Connection to the system". It is also possible to remove completely from the body the block device.
- 3) Unscrew the union nuts (13) and drop the valve body (7) out of the line.
- 4) Remove the special insert (1) from the handle (2) and push the two projecting ends into the corresponding recesses on the ball seat stop ring (15). Unscrew the ball carriers (11) together with the stop rings (15), rotating counter-clockwise.
- 5) Remove the ball (6) from the centre entry (taking care not to damage the sealing surfaces)
- 6) Remove the PTFE seats (5) and O-rings (8), (9), (10) from their supports (11)
- 7) Remove the PTFE seat (5) and the O-ring (8) from the valve body
- 8) Unscrew the two screws (22) and lift the actuator (24) together with the plate (17).
- 9) Remove the coupling spindle (19) from the stem (4)
- 10) Press the stem (4) to drop through into the valve body.
- 11) Remove the O-rings (3) from the stem grooves (4)

Démontage

- 1) Isoler la vanne de la ligne du flux: (enlever la pression et vider les tubes).
- 2) Débloquent les écrous union appuyant sur le levier du DUAL BLOCK ® (26) dans la direction de l'axe tout éloignant de l'écrou. Voir point 5 "montage sur l'installation. Il est aussi possible enlever du tout le dispositif de blocage.
- 3) Dévissez les écrous (13) et retirez le corps robinet à bille (7) radialement de la conduite.
- 4) Ôtez l'outil spécial (1) de la poignée (2). A l'aide des ergots de l'outil, dévissez la pièce fileté (15) dans le sens anti-horaire et retirez la pièce (11) solidaire de la pièce (15).
- 5) Tournez la bille (6) de sorte que la poignée soit perpendiculaire au sens de passage. La bille peut-être alors retirée du corps (faire attention à ne pas endommager les états de surface)
- 6) Enlevez les joints de sièges en PTFE (5) et les joints O-rings (8), (9) et (10) de leur support (11)
- 7) Enlevez les joints de sièges (5) et les O-rings (8) du corps de la vanne
- 8) Desserrez les deux vis (22) et soulevez l'actionneur (24) avec la platine (17)
- 9) Enlevez la pièce de jonction (19) de la tige (4)
- 10) Exercez une pression sur la tige de manoeuvre (4) vers l'intérieur pour la faire sortir.
- 11) Enlevez les O-rings (3) de la tige de manoeuvre (4)

Demontage

- 1) Die Leitung ist an geeigneter Stelle Drucklos zu machen und zu entleeren.
- 2) Entsperrten Sie die Überwurfmutter durch Druck auf den DUAL BLOCK ® (26). Es ist auch möglich die Sperrvorrichtung aus dem Kugelhahn Gehäuse komplett abziehen.
- 3) Lösen der Überwurfmutter (13) und Entnahme des Kugelhahnskörpers (7) aus der Leitung.
- 4) Nach dem Lösen des Spezialeinsetzes (1) des Handgriffs (2) kann dieses als Werkzeug zum Öffnen der 3 Dichtungsträger (11 und 15) verwendet werden
- 5) Anschließend, kann die Kugel (6) ausgebaut werden.
- 6) Ebenso wie die PTFE Dichtungen (5) und die O-ringe (8,9,10)
- 7) Die PTFE-Dichtung (5) und der O-Ring (8) können vom
- 8) Zwei Schrauben (22) lösen und Antrieb (24) mit Adapterflansch (17) entfernen.
- 9) Adaptorspindel (19) aus dem Spindel (4) entfernen.
- 10) Die Demontage der Spindel (4) erfolgt durch hinein drücken in das Gehäuse.
- 11) Die beiden O-Ringe (3) der Kugelspindel (4) demontieren

Montaggio

- 1) Inserire le guarnizioni (3) sull'asta (4) comando
- 2) Inserire nella sede presente all'interno del corpo valvola l'Oring (8), e successivamente la guarnizione di PTFE (5)
- 3) Inserire l'asta comando (4), dall'interno, nella cassa, avendo cura che le tre tacche poste sulla testa corrispondano alle tre uscite
- 4) Inserire la sfera (6) dalla bocca centrale b avendo cura che i tre fori siano in corrispondenza con le tre uscite (per la sfera ad L i due fori dovranno essere in corrispondenza con le bocche a e b)
- 5) Inserire gli O-ring (8), le guarnizioni in PTFE (5), gli O-ring di testa (10) e gli O-ring di tenuta radiale (9), nelle loro sedi sui supporti (11)
- 6) Inserire i tre supporti (11+15) avvitandoli in senso orario con l'apposito inserto (1) iniziando da quello sulla bocca centrale b
- 7) Installare (se necessario) il piattello inferiore (23) con le quattro viti (21) e posizionare negli appositi alloggiamenti di due dadi (20).
- 8) Posizionare il modulo di collegamento (19) sull'asta comando (4).
- 9) Installare (se necessario) il piattello superiore (17), sotto all'attuatore (24) con le 4 viti (18). Posizionare l'assieme (24+17) sul piattello inferiore (23) e serrare le due viti (22).
- 10) Inserire i manicotti (12) e serrare le ghiere (13) avendo cura che gli O-ring di tenuta di testa (10) non fuoriescano dalle sedi.

Nota: è consigliabile nelle operazioni di montaggio, lubrificare le guarnizioni in gomma. A tale proposito si ricorda la non idoneità all'uso degli oli minerali, che sono aggressivi per la gomma EPDM.

Avvertenza: evitare sempre brusche manovre di chiusura e proteggere la valvola da manovre accidentali.

Assembly

- 1) Position the stem O-rings (3) in their grooves
- 2) Insert the O-ring (8) and PTFE (5) in the body inside seat.
- 3) Insert the stem (4) by pressing it upwards from inside the body and ensure that the three moulded lines on the top of the stem coincide with the three valve ports.
- 4) Slide the ball (6) into the valve body, with orifices coinciding to the valve ports (For L-bore ball let coincide the two orifices with the valve ports a and b)
- 5) Place the O-rings (8), the PTFE ball seats (5), the socket Orings (10) and body O-rings (9) in their grooves in the ball carriers.
- 6) Starting with the centre one b, screw clockwise the three carriers (11+15) by the special insert tool (1).
- 7) If necessary install the lower plate (23) using the four screws (21) and place into the dedicate housings the nuts (20).
- 8) Position on the stem (4) the coupling spindle (19).
- 9) If necessary, fix the upper plate (17) under the actuator (24) using the 4 screws (18). Position this assembly (24+17) on the lower plate (23) and tighten the two screws (22).
- 10) Insert the end connectors (12) and the union nuts (13) taking care that the socket O-rings (10) do not come out of their grooves.

Note: when assembling the valve components, it is advisable to lubricate the O-rings. Do not use mineral oils as they attack EPDM rubber.

Warning: it is important to avoid rapid closure of valves to eliminate the possibility of water hammer causing damage to the pipeline.

Montage

- 1) Insérez les O-rings (3) sur la tige de manoeuvre (4).
- 2) Insérez les O-ring (8) et les joints en PTFE (5) dans le corps (7)
- 3) Insérez la tige de manoeuvre (4) par l'intérieur du corps en respectant les repères.
- 4) Insérez la bille (6) en respectant le marquage des sorties (une bille en L doit être alignée sur les sorties a et b)
- 5) Placez les O-rings (8), les joints de sièges en PTFE (5), les joints de collet (10) et les joints du corps (9)
- 6) Vissez les pièces (11+15) avec l'outil (1) en commençant par le centre b
- 7) Installez (si nécessaire) la platine inférieure (23) avec les 4 vis (21) et positionnez-la dans les logements de deux dès (20).
- 8) Positionnez la pièce de jonction (19) sur la tige (4).
- 9) Installez (si nécessaire) la platine supérieure au-dessous de l'actionneur (24) avec les 4 vis (18). Positionnez l'ensemble (24+17) sur la platine inférieure et serrez (23) les deux vis (22).
- 10) Insérer les collets (12) et les écrous (13) en ayant soin que les joints des collets (10) ne sortent pas de leur logement.

Note: avant l'opération de montage, nous vous conseillons de lubrifier les joints en caoutchouc avec de la graisse à base de silicone.

Nous vous rappelons que les huiles minérales, agressif pour lecaoutchouc éthylène propylène, sont déconseillées.

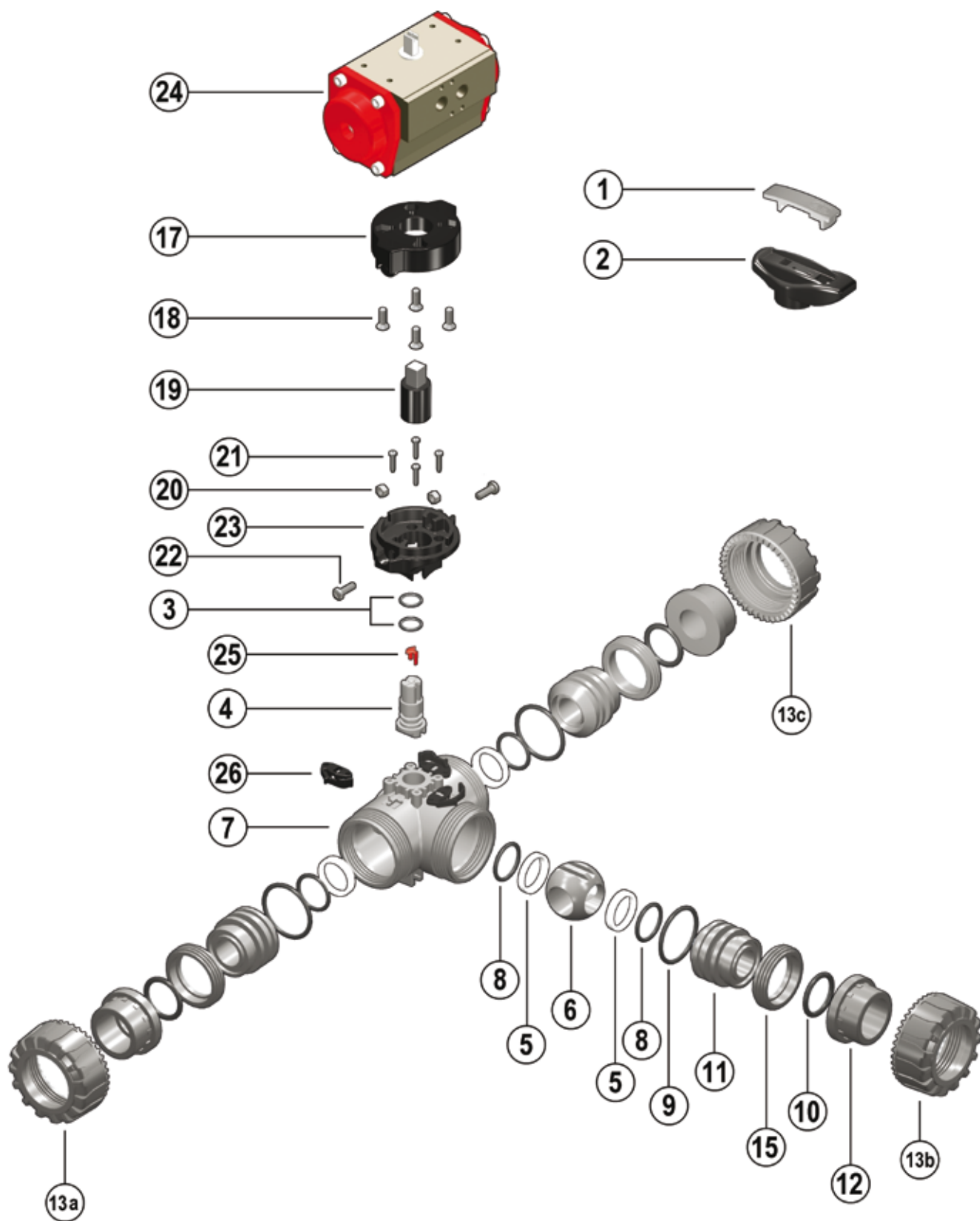
Attention: il est important d'éviter la fermeture trop rapide des vannes.

Montage

- 1) Die beiden O-Ringe (3) der Kugelspindel (4) montieren
- 2) Der O-Ring (8) und die PTFE-Dichtung (5) können in den Kugelkörper montiert werden
- 3) Die Kugelspindel (4) von der Innenseite des Gehäuses her einzusetzen. Die auf der Stimmseite der Spindel sichtbaren Linien müssen mit den Anschlüssen übereinstimmen
- 4) Die Kugel in die Öffnung b) einsetzen, die Öffnungen müssen offen sein (Für die L-Kugel müssen die Öffnungen a) und b) geöffnet sein)
- 5) Die PTFE-Dichtungen (5) und die O-inge (8,9,10) müssen auf die Kugelhahnträger montiert werden
- 6) Die Kugelträger einsetzen (11+15), diese im Uhrzeigersinn nachziehen (starten mit b)
- 7) Bei Bedarf, die untere Platte (23) mit vier Schrauben (21) befestigen und die zwei Mutter (20) in dem geeigneten Sitz einstellen.
- 8) Adaptorspindel (19) auf dem Spindel (4) stellen.
- 9) Bei Bedarf, die Adapterflansche (17) unter dem Antrieb (24) mit vier Schrauben (18). Befestigen dieser Zusammenbau (24+17) auf der untere Anschlussplatte (23) stellen und die zwei Schrauben (22) befestigen.
- 10) Die Anschlusssteile (12) und die Überwurfmutter (13) sind zu montieren, wobei zu beachten ist, dass die O-Ringe (10) in den Nuten bleiben.

Hinweis: Im Laufe der Montage ist Es ratsam, die Gummidichtungen zu schmieren. In diesem Zusammenhang ist zu beachten, dass Mineralöle nicht geeignet sind, da diese EPDM Gummi ätzen können.

Warnung: das rasche Schließen von Armaturen ist zu vermeiden, diese müssen auch von zufälligen Schaltungen geschützt werden.



Pos.	Componenti	Materiale	Q.tà
1	Inserto maniglia	PVC-U	1
2	Maniglia	PVC-U	1
*3	Guarnizione asta comando	EPDM-FPM	2
4	Asta comando	PVC-U/PP-H/PVC-C/PVDF	1
*5	Guarnizione sfera	PTFE	4
6	Sfera	PVC-U/PP-H/PVC-C/PVDF	1
7	Cassa	PVC-U/PP-H/PVC-C/PVDF	1
*8	Guarnizione (O-ring) di supporto della guarnizione 5	EPDM-FPM	4
9	Guarnizione (O-ring) di tenuta radiale	EPDM-FPM	3
*10	Guarnizione (O-ring) di tenuta testa	EPDM-FPM	3
11	Supporto della guarnizione della sfera	PVC-U/PP-H/PVC-C/PVDF	3
*12	Manicotto	PVC-U/PP-H/PVC-C/PVDF	3
13	Ghiera	PVC-U/PP-H/PVC-C/PVDF	3
15	Anello di fermo	PVC-U/PP-H/PVC-C/PVDF	3
17	Piattello superiore	PP-GR	1
18	Vite	Acciaio inox	4
19	Modulo di collegamento	PP-GR	1
20	Dado	Acciaio inox	2
21	Vite	Acciaio inox	4
22	Vite	Acciaio inox	2
23	Piattello inferiore	PP-GR	1
24	Attuatore pneumatico	Alluminio trattato	1
25	Indicatore di posizione	POM	1
26	Dual Block®	POM	3

* parti di ricambio

Pos.	Composants	Materiaux	Q.té
1	Outil pour démontage	PVC-U	1
2	Poignée	PVC-U	1
*3	Joint de la tige de manoeuvre	EPDM-FPM	2
4	Tige de manoeuvre	PVC-U/PP-H/PVC-C/PVDF	1
*5	Garniture de la sphère	PTFE	4
6	Sphère	PVC-U/PP-H/PVC-C/PVDF	1
7	Corps	PVC-U/PP-H/PVC-C/PVDF	1
*8	Joint du support de la garniture 5	EPDM-FPM	4
9	Joint du corps (O-ring)	EPDM-FPM	3
*10	Joint du collet	EPDM-FPM	3
11	Support de la garniture de la sphère	PVC-U/PP-H/PVC-C/PVDF	3
*12	Collet	PVC-U/PP-H/PVC-C/PVDF	3
13	Écrou union	PVC-U/PP-H/PVC-C/PVDF	3
15	Bague de fermeture	PVC-U/PP-H/PVC-C/PVDF	3
17	Ecrous d'ancrage	PP-GR	1
18	Vis	Acier inox	4
19	Raccord de passage	PP-GR	1
20	Ecrou	Acier inox	2
21	Vis	Acier inox	4
22	Vis	Acier inox	2
23	Platine basse	PP-GR	1
24	Actionneur pneumatique	Alluminium traité	1
25	Indicateur	POM	1
26	Dual Block®	POM	3

* pièce de rechange

Pos.	Components	Material	Q.ty
1	Insert	U-PVC	1
2	Handle	U-PVC	1
*3	Stem O-ring	EPDM-FPM	2
4	Stem	U-PVC/PP-H/PVC-C/PVDF	1
*5	Ball seat	PTFE	4
6	Ball	U-PVC/PP-H/PVC-C/PVDF	1
7	Body	U-PVC/PP-H/PVC-C/PVDF	1
*8	Support O-ring for ball seat	EPDM-FPM	4
9	Radial seal O-ring	EPDM-FPM	3
*10	Socket seal O-ring	EPDM-FPM	3
11	Support for ball seat	U-PVC/PP-H/PVC-C/PVDF	3
*12	End connector	U-PVC/PP-H/PVC-C/PVDF	3
13	Union nut	U-PVC/PP-H/PVC-C/PVDF	3
15	Stop ring	U-PVC/PP-H/PVC-C/PVDF	3
17	Upper plate	PP-GR	1
18	Screw	Stainless steel	4
19	Coupling spindle	PP-GR	1
20	Nut	Stainless steel	2
21	Screw	Stainless steel	4
22	Screw	Stainless steel	2
23	Lower Plate	PP-GR	1
24	Pneumatic actuator	H.a. alluminium	1
25	Position indicator	POM	1
26	Dual Block®	POM	3

* spare parts

Pos.	Benennung	Werkstoff	Menge
1	Schlüssel-Einsatz	PVC-U	1
2	Handgriff	PVC-U	1
*3	O-ring	EPDM-FPM	2
4	Kugelspindel	U-PVC/PP-H/PVC-C/PVDF	1
*5	Dichtungen	PTFE	4
6	Kugel	U-PVC/PP-H/PVC-C/PVDF	1
7	Gehäuse	U-PVC/PP-H/PVC-C/PVDF	1
*8	O-Ring (zu Teil 5)	EPDM-FPM	4
9	O-Ring	EPDM-FPM	3
*10	O-Ring	EPDM-FPM	3
11	Dichtungsträger	U-PVC/PP-H/PVC-C/PVDF	3
*12	Anschlußteile	U-PVC/PP-H/PVC-C/PVDF	3
13	Überwurfmutter	U-PVC/PP-H/PVC-C/PVDF	3
15	Gewinding	U-PVC/PP-H/PVC-C/PVDF	3
17	Adapterflansch	PP-GR	1
18	Schraube	Edelstahl	4
19	Adaptorspindel	PP-GR	1
20	Mutter	Edelstahl	2
21	Schraube	Edelstahl	4
22	Schraube	Edelstahl	2
23	Adapterflansch	PP-GR	1
24	Pneumatik-Antrieb	Alu	1
25	Stellungsanzeige	POM	1
26	Dual Block®	POM	3

* Ersatzteile

Sistema di codifica

Coding system

Système de codification

Codesystem

Connection Standard	PVC-U (V)		PVC-C (C)		PP-H (M)		PVDF (F)	
	T port	L port	T port	L port	T port	L port	T port	L port
ISO female (metric) → I	TKDIV	LKDIV	TKDIC	LKDIC	TKDIM	LKDIM	TKDIF	LKDIF
ISO male (metric) → D	TKDDV	LKDDV	TKDDC	LKDDC	TKDDM	LKDDM	TKDDF	LKDDF
BSP female threaded (inch) → F	TKDFV	LKDFV			TKDFM	LKDFM		
BS female (inch) → L	TKDLV	LKDLV						
ASTM female (inch) → A	TKDAV	LKDAV	TKDAC	LKDAC				
NPT female threaded (inch) → N	TKDNV	LKDNV	TKDNC	LKDNC				
JIS female (inch) → J	TKDJV	LKDJV						
JIS female threaded (inch) → G	TKDGV	LKDGV						

Command system	Dimension	Seals material	Bore configuration	Accessories	Pilot valve
Double Acting → DA	Metric d (mm)	EPDM → E	C1 → 1	Box 2 switches	Pilot valve 3-5/2 way
Single Acting → SA	16 mm → 016	FPM → F	C2 (available for T port only) → 2	MECHANICAL → M	NAMUR 24V DC → 1
	20 mm → 020		C3 (available for T port only) → 3	Box 2 switches	Pilot valve 3-5/2 way
	25 mm → 025		C4 (available for T port only) → 4	INDUCTIVE PNP → I	NAMUR 24V AC → 2
	32 mm → 032			Box 2 switches	Pilot valve 3-5/2 way
	40 mm → 040			INDUCTIVE NAMUR → N	NAMUR 110V AC → 3
	50 mm → 050			Electro Pneumatic	Pilot valve 3-5/2 way
	63 mm → 063			positioner 4-20 mA → E	NAMUR 230V AC → 4
	Inch size			Pneumatic positioner	
	3/8" → 038			3-15 PSI → P	
	1/2" → 012				
	3/4" → 034				
	1" → 100				
	1 1/4" → 114				
	1 1/2" → 112				
	2" → 200				

Example: TKDIVSA032E4M2 PVC-U pneumatically actuated 3-way ball valve Dual Block® with metric series plain female ends d32 DN 25 with EPDM seals, with single acting actuator bore configuration C4 (T port), with mechanical limit switches box and 3-5/2 way Namur pilot valve 24V AC.



FORMATURA
INIEZIONE
POLIMERI

Since 1954 FIP produces injection moulded valves and fittings in thermoplastic materials for pressure pipeline systems thus becoming nowadays the largest European valves manufacturer.

FIP is a company of the Aliaxis Group: a worldwide industrial holding gathering together a series of companies manufacturing and marketing plastic plumbing products for building industrial and public utilities applications.

FIP products are manufactured on EU production sites, operating to the Quality Assurance System in compliance with ISO 9001 and with the Environmental Management System ISO 14001 standards requirements.

In FIP products there are over 50 years of know-how powered by a strong quest for innovation.

Distributed by

10/2007

FIP
Formatura
Iniezione
Polimeri

Loc. Pian di Parata
16015 Casella Genova Italy
tel. +39 010 9621.1
fax +39 010 9621.209
info@fipnet.it
www.fipnet.it

an *Aliaxis* company